

# Terminal com 2-Furos e Parafuso de Ruptura com Torque Controlado Terminal UL/CSA Listed



## SIMPLES E PERFEITO

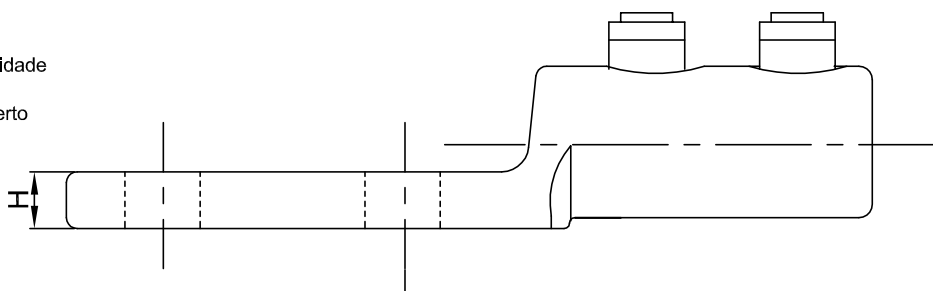
### Tecnologia e inovação para grandes áreas de fixação

Aperto com o torque certo exige controle. E sem precisar de ferramentas especiais, exige tecnologia. A vantagem construtivo do conector de cabos UNITORQ THS está no ponto exato de ruptura do parafuso de torque. O parafuso de torque funciona como um fusível mecânico, rompendo suavemente pundo o torque de aperto no cabo é atingido. Desta forma no mesmo borne, seja para aperto de um cabo na dimensão mínima, seja para um cabo na dimensão máxima a ruptura do parafuso de torque ocorrerá sempre no mesmo lugar, garantindo a integridade do parafuso de aperto, do torque plicado ao cabo e da integridade do conjunto em qualquer condição.

O parafuso UNITORQ apresentar, após a ruptura, um sextavado interno que permite a remoção do cabo se necessário.

#### Vantagens:

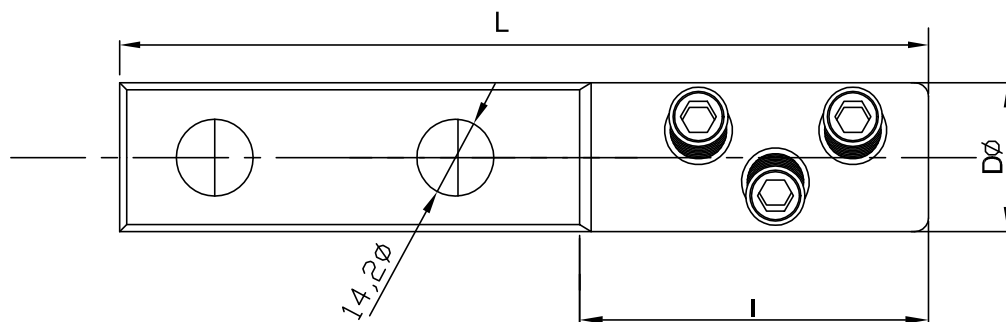
- Aplique o torque exato de aperto sem necessidade de medição
- Uso de ferramentas convencionais para o aperto
- Ruptura suave do parafuso de ruptura
- Pressão de contato garantida continuamente
- Torque preciso independente do operador



#### Características:

- Construção compacta
- Ampla espectro por modelo de 16 a 150 / 50 a 240 / 95 a 300 / 15 a 400 / 240 a 500 / 300 a 630mm<sup>2</sup>

Construção conf. Norma  
ANSI C119.4 - 2004  
IEC 612381.1 - 2003



Terminal UL/CSA Listed

Nr.	Medida(L) Terminal Length (L)	Medida (D) O. D. (D)	SW Number of Bols(SW)	Medida (H) Socket Size (H)	Medida(I) Strip Length (I)	Medida para cabo (kcmil) / (mm <sup>2</sup> ) / Ø Contuctor Range (kcmil) / (mm <sup>2</sup> ) / Ø
5942	149 mm	31Ø mm	2	17 mm	44 mm	2 AWG (33mm <sup>2</sup> ) 7,4Ø compac 4/0 kcmil (107mm <sup>2</sup> ) 13,2Ø concentric
	149 mm	31Ø mm	2	17 mm	44 mm	250 kcmil (126,6mm <sup>2</sup> ) 14,5Ø compac 350 kcmil (177,3mm <sup>2</sup> ) 17,2Ø concentric
	188 mm	42.5Ø mm	3	22 mm	79 mm	350 kcmil (177,3mm <sup>2</sup> ) 17,2Ø compac 500 kcmil (253,4mm <sup>2</sup> ) 20,6Ø concentric
	188 mm	42.5Ø mm	3	22 mm	79 mm	600 kcmil (304mm <sup>2</sup> ) 22,6Ø compac 750 kcmil (380mm <sup>2</sup> ) 25,4Ø concentric
	196 mm	44.4Ø mm	3	22 mm	95 mm	1000 kcmil (506,7mm <sup>2</sup> ) 29,3Ø compac 1000 kcmil (506,7mm <sup>2</sup> ) 29,3Ø concentric
	196 mm	44.4Ø mm	3	22 mm	95 mm	1000 kcmil (506,7mm <sup>2</sup> ) 29,3Ø compac 1000 kcmil (506,7mm <sup>2</sup> ) 29,3Ø concentric

#### Tipo do Cabo / Type of Cable

5942.	Al ○	Al ●	Al ●	Al ◇	Al ◆	Cu ○	Cu ●	Cu ●	Cu ◆
-------	---------	---------	---------	---------	---------	---------	---------	---------	---------

## SIMPLES E PERFEITO

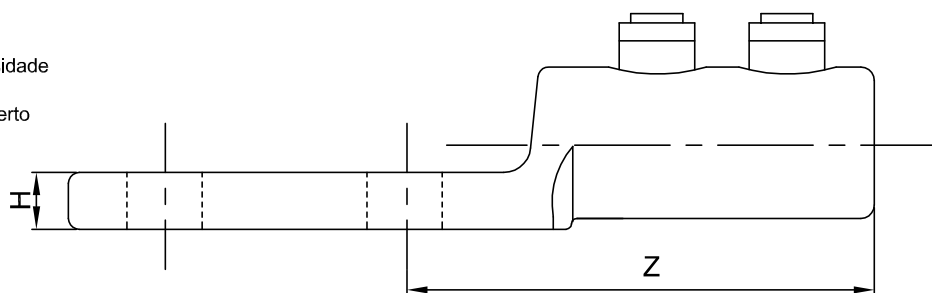
### Tecnologia e inovação para grandes áreas de fixação

Aperto com o torque certo exige controle. E sem precisar de ferramentas especiais, exige tecnologia. A vantagem construtiva do conector de cabos UNITORQ THS está no ponto exato de ruptura do parafuso de torque. O parafuso de torque funciona como um fusível mecânico, rompendo suavemente quando o torque de aperto no cabo é atingido. Desta forma no mesmo borne, seja para aperto de um cabo na dimensão mínima, seja para um cabo na dimensão máxima a ruptura do parafuso de torque ocorrerá sempre no mesmo lugar, garantindo a integridade do parafuso de aperto, do torque aplicado ao cabo e da integridade do conjunto em qualquer condição.

O parafuso UNITORQ apresentar, após a ruptura, um sextavado interno que permite a remoção do cabo se necessário.

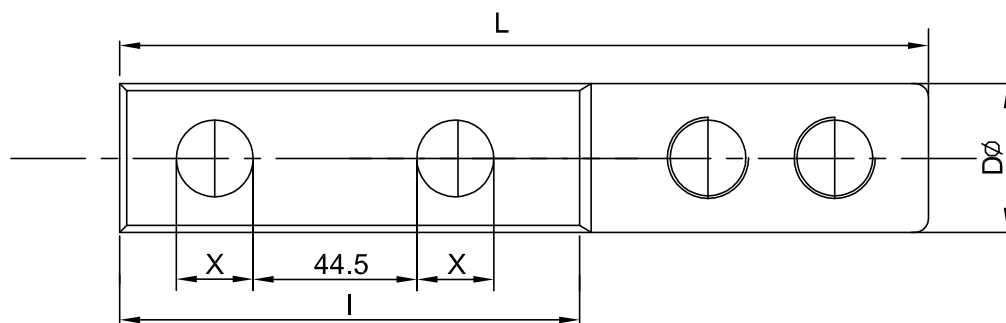
#### Vantagens:

- Aplique o torque exato de aperto sem necessidade de medição
- Uso de ferramentas convencionais para o aperto
- Ruptura suave do parafuso de ruptura
- Pressão de contato garantida continuamente
- Torque preciso independente do operador



#### Características:

- Construção compacta
- Amplo espectro por modelo de 16 a 150 / 50 a 240 / 95 a 300 / 15 a 400 / 240 a 500 / 300 a 630mm<sup>2</sup>



Construção conf. Norma  
ANSI C119.4 - 2004  
IEC 612381.1 - 2003

#### Dimensões (mm)

Nr.	CABO mm <sup>2</sup>	MEDIDA XØ	MEDIDA Z	MEDIDA DØ	MEDIDA I	MEDIDA L	SW	MEDIDA H
5917	16 a 150	14.2	86.6	28	85	149	5	10
	50 a 240	14.2	98.1	33	85	160.5	6	14
	95 a 300	14.2	109.1	38	85	171.5	8	14
	185 a 400	14.2	127.6	42	85	191	8	14
	240 a 500	14.2	148.1	52	85	212.5	8	17
	300 a 630	14.2	148.1	52	85	212.5	8	17

#### Tipo do Cabo (mm<sup>2</sup>)

Nr.	Al	Al	Al	Al	Al	Cu	Cu	Cu	Cu
5917	16 a 150	16 a 150	16 a 150	16 a 120	16 a 120	16 a 150	16 a 150	16 a 150	16 a 120
	50 a 240	50 a 240	50 a 240	50 a 185	50 a 185	50 a 240	50 a 240	50 a 240	50 a 185
	95 a 300	95 a 300	95 a 300	95 a 240	95 a 240	95 a 300	95 a 300	95 a 300	95 a 240
	185 a 400	185 a 300	185 a 300	185 a 240	185 a 240	185 a 400	185 a 300	185 a 300	185 a 240
	240 a 500	240 a 400	240 a 400	240 a 240	240 a 240	240 a 500	240 a 400	240 a 400	240 a 240
	300 a 630	300 a 500	300 a 500	300 a 400	300 a 400	300 a 630	300 a 500	300 a 630	300 a 400

Tecnologia e inovação para grandes áreas de fixação

Aperto com o torque certo exige controle. E sem precisar de ferramentas especiais, exige tecnologia. A vantagem construtivo do conector de cabos UNITORQ THS está no ponto exato de ruptura do parafuso de torque. O parafuso de torque funciona como um fusível mecânico, rompendo suavemente pundo o torque de aperto no cabo é atingido. Desta forma no mesmo borne, seja para aperto de um cabo na dimensão mínima, seja para um cabo na dimensão máxima a ruptura do parafuso de torque ocorrerá sempre no mesmo lugar, garantindo a integridade do parafuso de aperto, do torque plicado ao cabo e da integridade do conjunto em qualquer condição.

Construção conf. Norma  
ANSI C119.4 - 2004  
IEC 612381.1 - 2003

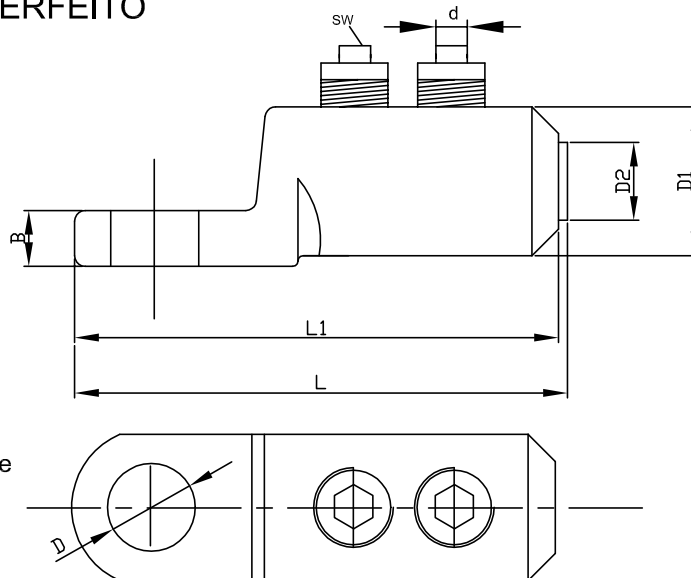
SIMPLES E PERFEITO

**Características:**

- Construção compacta
- Amplo espectro por modelo de 10 a 95 / 25 a 150 / 50 a 240 / 95 a 400 / 185 a 500 / 300 a 800mm<sup>2</sup>

**Vantagens:**

- Aplique o torque exato de aperto sem necessidade de medição
- Uso de ferramentas convencionais para o aperto
- Ruptura suave do parafuso de ruptura
- Pressão de contato garantida continuamente
- Torque preciso indepedente do operador



**Dimensões**

Nr.	CABO mm <sup>2</sup>	Nr. de parafusos	MEDIDAS							
			DØ	D1Ø	D2Ø	L1	d	B	SW	----
5365	10 a 95	1	13	25.4	13	70	M10	8,5	5	----
5366	25 a 150	2	13	28.0	16	90	M10	10,5	5	----
5367	50 a 240	2	13	32.6	20	116	M16	14,0	6	----
5367/1	50 a 240	2	17	32.6	20	116	M16	14,0	6	----
5368	95 a 400	3	13	38.0	24	121	M18	14,0	8	----
5368/1	95 a 400	3	17	38.0	24	121	M18	14,0	8	----
5369	185 a 500	3	13	41.3	26	140	M21	14,0	8	----
5369/1	185 a 500	3	17	41.3	26	140	M21	14,0	8	----
5370	300 a 800	3	13	51.0	33	180	M24	16,0	8	----
5370/1	300 a 800	3	17	51.0	33	180	M24	16,0	8	----

**Tipo do Cabo (mm<sup>2</sup>)**

Nr.	Al / Cu	Al / Cu	Al / Cu	Nr.	Al / Cu	Al / Cu	Al / Cu
	○	●	⊗		○	●	⊗
5365	10 a 95	10 a 95	10 a 95	5368	95 a 400	95 a 300	95 a 300
5366	25 a 150	25 a 150	25 a 150	5369	185 a 500	185 a 400	185 a 400
5367	50 a 240	50 a 240	50 a 240	5370	300 a 800	300 a 630	300 a 630