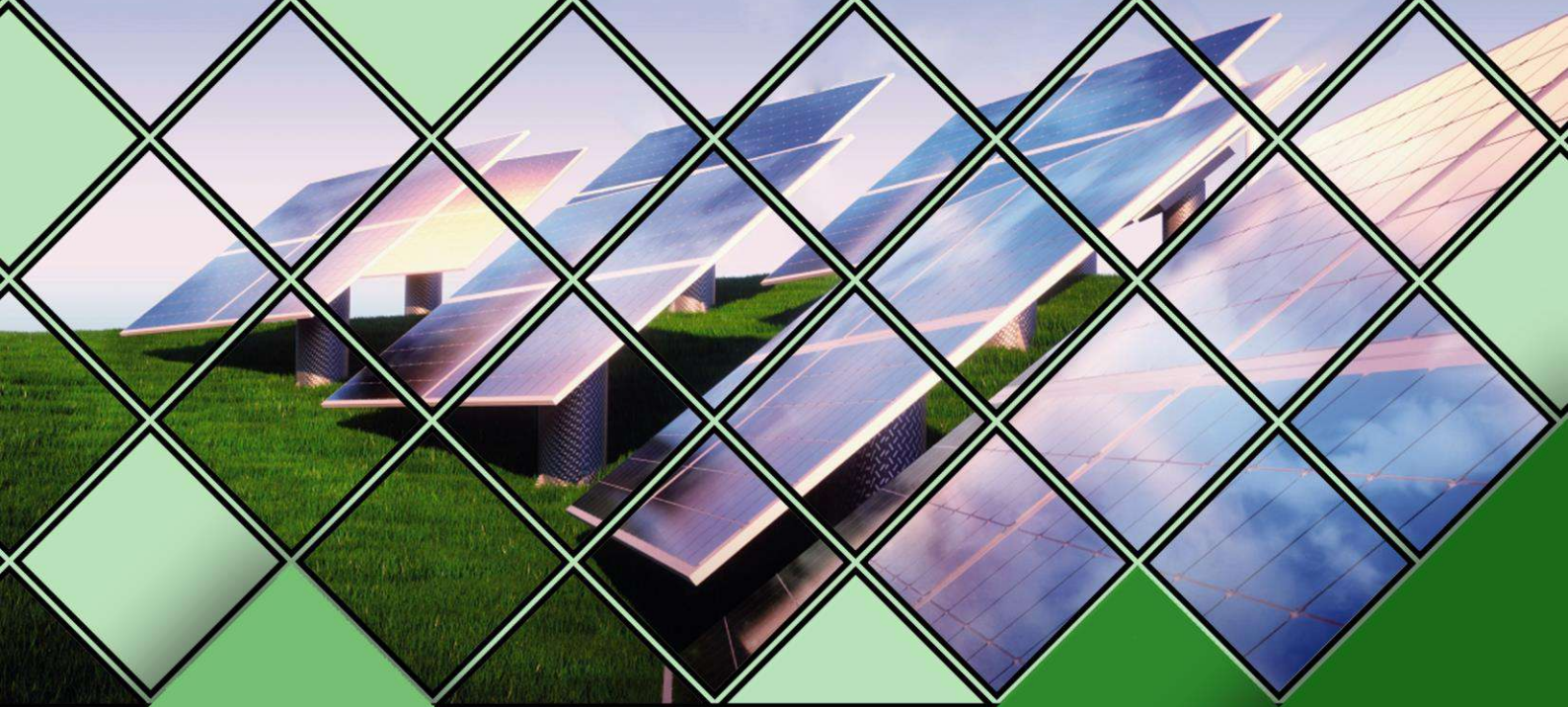


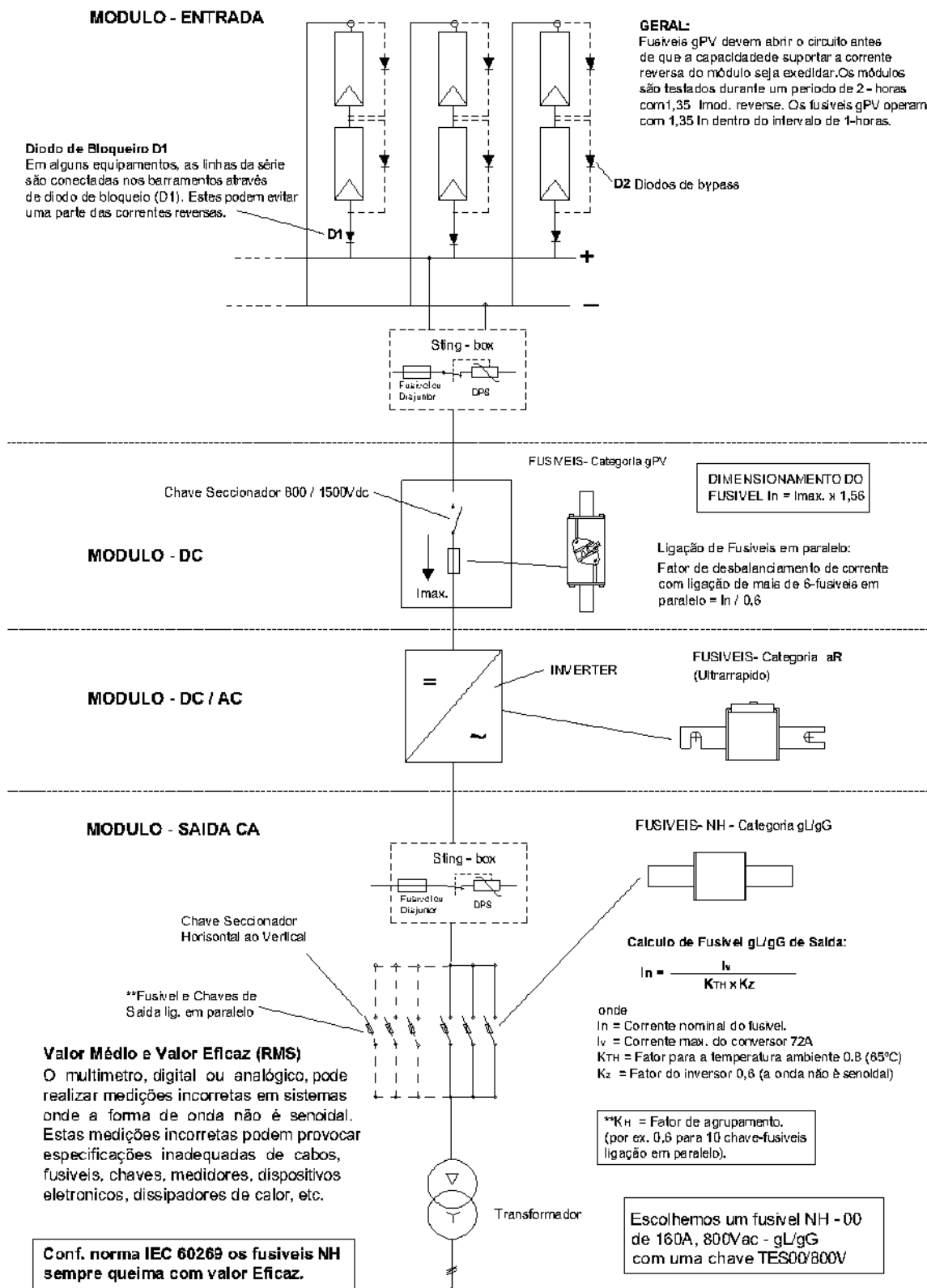
**Catálogo de produtos
da linha fotovoltaica.**



THS

Dimensionamento de Fusíveis para Fotovoltaica

Conf. IEC 60269-1 e IEC 60269-6, DIN EN VDE 60269-6 / A1



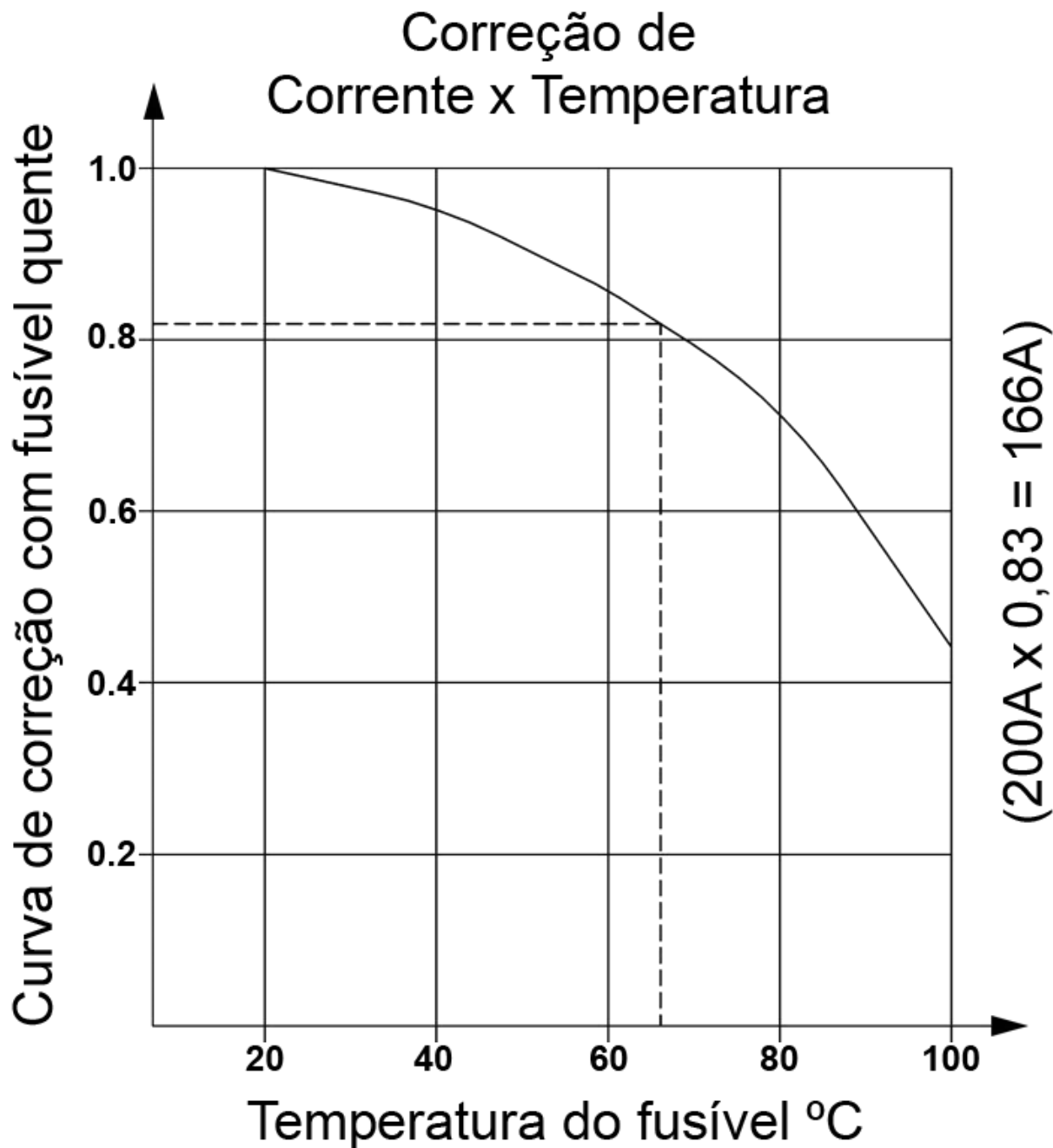


Empresa Certificada
ISO 9001



Linha Fotovoltaica Bases e Fusíveis

Corrente x Temperatura ambiente: Como mencionado acima, os cálculos para encontrar a proteção ideal para o circuito devem levar em consideração a temperatura do ambiente da instalação do fusível, as características elétricas e curvas dos fusíveis listados nesse catalogo são baseadas numa temperatura ambiente de 25°C, caso o fusível seja operado em temperatura ambiente superior a 25°C este fator deverá ser considerado através de uma redução de corrente nominal conforme mostra gráfico a baixo.



Exemplo: Caso a temperatura do ar (ambiente) seja de 65°C, um fusível de 200A poderá ser carregado apenas com 166ª para evitar uma falha.



Empresa Certificada
ISO 9001



Linha Fotovoltaica Bases e Fusíveis

Testes dos Produtos: Para garantir nossa excelência, a THS realiza inúmeros testes que comprovam a eficiência e qualidade dos nossos produtos, nosso laboratório de testes está equipado com os melhores instrumentos e profissionais qualificados para efetuar quaisquer testes de acordo com a necessidade do cliente.



Equipamentos e instrumentos utilizados:

Gerador de 5MW / 800V para teste de curto circuito até 100KA

Fonte de corrente CA marca SILIVOLT de 200KW prm. 440V / séc. 2V / 100.000A

Fonte de corrente CA marca SILIVOLT de 50KW prm. 220V / séc. 5V / 10.000A

Transformador de corrente 0,10V = 1.000A

Banco de resistores de potência 0.2 a 10 ohm, 5.000W

Multímetro digital tipo ET-2042D marca MINIPA série:M001100020565M / Certificado.

Amperímetro do tipo alicate modelo ET-3960 marca MINIPA série:ET3960003865 / Certificado.

Amperímetro do tipo alicate modelo ET-3200ª marca MINIPA série:A001500184990M / Certificado.

Cronometro de precisão marca TWIM – TEC.

Medidor de isolamento marca INSTTUM modelo DMG 5Ks escala 20M.ohm até 200G.ohm, 0.5 / 1 / 2.5 / 5KV.

Milli-ohmímetro e Ponte de Kelvin digital marca INSTRUM modelo Microhm 10 Escala / Certificado.

Variac prim. 220V secundário de 0 a 250V, 80A.

Osciloscópio digital marca TEKTRONIX modelo TDS 1002 série L034812 duplo, com memória digital / Certificado.

Micrometro externo de 0 a 25mm marca DIGIMESS / Certificado Nr.CCM91542/14 VAL.12/2020.



Empresa Certificada
ISO 9001



Linha Fotovoltaica Bases e Fusíveis

Base/Chave/Fusível tipo BCF5866 para Fusível 10x38

Conforme Norma IEC 60269-6, UL 2579, DIN 43620

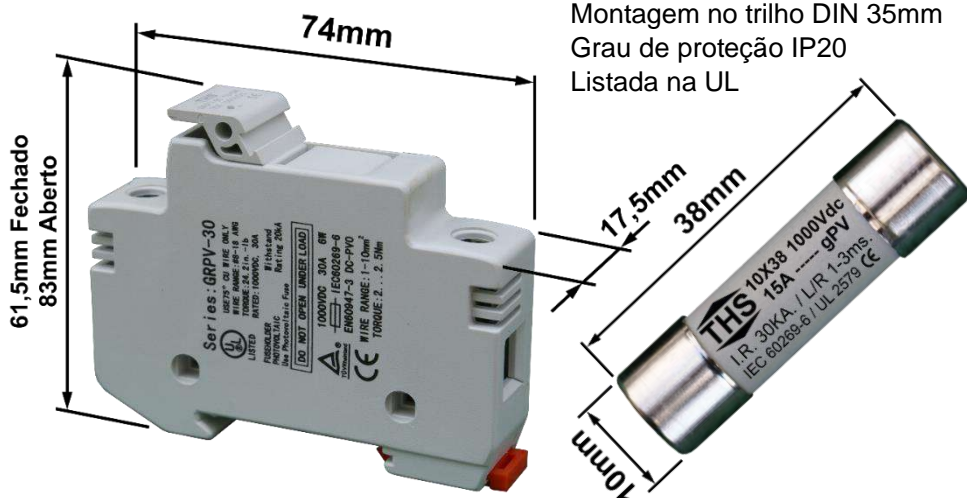
Especificações:

Descrição: O produto é projetado para fusíveis 10x38mm DC, especialmente para o uso de equipamentos fotovoltaicos.

Características:

Volts: - 1000Vdc (IEC)
Amperes: - 1 a 32A
Condutor de conexão 4-18mm²
Torque máx. 2-5Nm.
Categoria de utilização DC-20B
Perda de 5 Watts
Fusível categoria -gPV-
Montagem no trilho DIN 35mm
Grau de proteção IP20
Listada na UL

Características Elétricas				
Corrente nominal RMS (A)	I ² t(A ² s)		Perda em watts	Nr.xxxx
	Fusão Mínima	Abertura em tensão nominal		
1	0,3	0,8	0,7	5238-1
2	0,7	1,5	1,0	5238-2
3	1,6	3,0	1,3	5238-3
4	2,9	6,0	1,5	5238-4
5	4,1	8,0	1,6	5238-5
6	8,0	15,0	1,8	5238-6
8	12,0	25,0	2,1	5238-8
10	30,6	61,8	2,3	5238-10
12	50,0	98,0	2,7	5238-12
15	78,0	145,0	2,9	5238-15
16	80,0	152,0	3,0	5238-16
20	95,0	188,0	3,6	5238-20
25	115,0	244,0	3,8	5238-25
30	145,0	310,0	4,6	5238-30
32	150,0	322,0	4,8	5238-32



DISJUNTOR

O disjuntor, além de proteger contra sobrecorrentes e curto-circuitos, pode operar também como elemento seccionador. Os disjuntores podem substituir o uso de fusíveis em um sistema fotovoltaico. Para tal, o mesmo deve ter correntes de atuação em tempo convencional de 135% vezes a corrente nominal do dispositivo.

Especificação

Volt:	Amp.	Tipo	Tipo	Cap. de Ruptura	L / R ms.
		Bipolar	Unipolar		
1000Vdc.	4	CAM-4	CAM1-4	6KA	=<3ms.
	6	CAM-6	CAM1-6		
	8	CAM-8	CAM1-8		
	10	CAM-10	CAM1-10		
	15	CAM-15	CAM1-15		
	20	CAM-20	CAM1-20		
	25	CAM-25	CAM1-25		
	30	CAM-30	CAM1-30		
	35	CAM-35	CAM1-35		
40	CAM-40	CAM1-40			





Empresa Certificada
ISO 9001



Linha Fotovoltaica Bases e Fusíveis

Base/Chave tipo BCF30 para fusível 10x85

Base/Chave tipo BCF40 para Fusível 10/14x85

Conforme Norma IEC 60269-6, UL 2579, DIN 43620

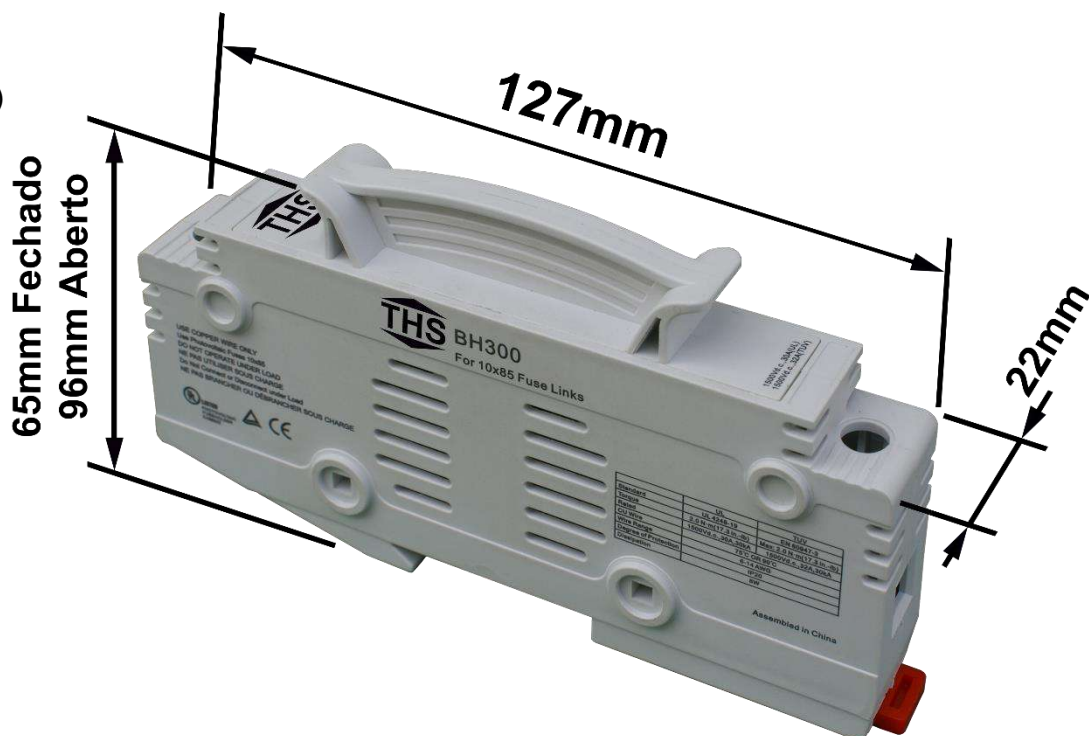


Especificações:

Descrição: O produto é projetado para fusíveis 10x85mm e 10/14x85mm DC, especialmente para o uso em módulos fotovoltaicos.

Características:

- Volts: - 1100Vdc e 1500Vdc (IEC)
- Amperes: - 1 a 60A
- Condutor de conexão 4-18mm²
- Torque máx. 2-5Nm.
- Categoria de utilização DC-20B
- Perda de 8 Watts
- Fusível categoria -gPV-
- Montagem no trilho DIN 35mm
- Grau de proteção IP20
- Listada na UL





Empresa Certificada
ISO 9001

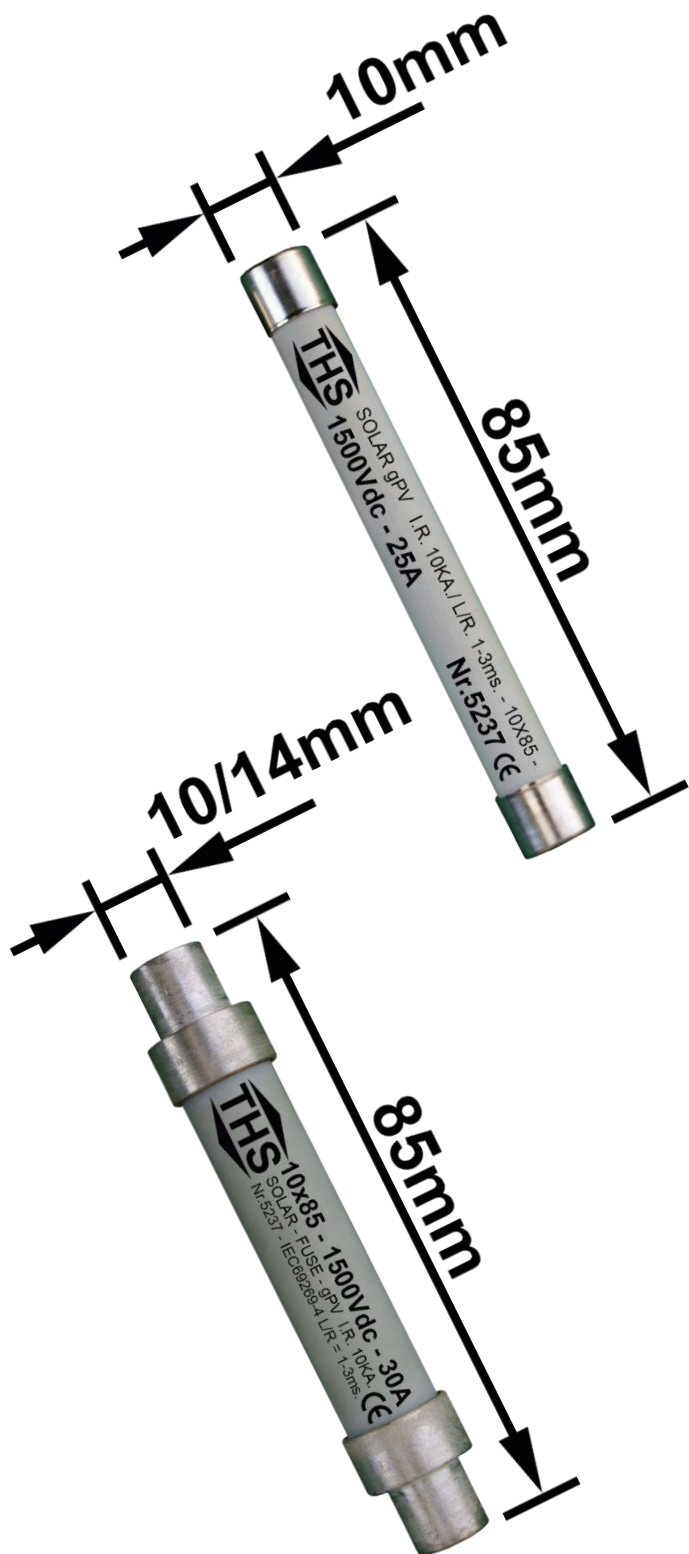


Linha Fotovoltaica Bases e Fusíveis

Fusíveis - gPV - Para proteção de módulos fotovoltaicos

Conforme Norma DIN VDE 0636-6, IEC 60269-6, NFC 63210

Os Fusíveis das tabelas a seguir possuem voltagem de 1100 a 1500Vdc, Capacidade de Ruptura de 30KA.



Características Elétricas Fus. 10x85mm

Corrente nominal RMS (A)	I ² t(A ² s)		Perda em watts	Nr.xxxx
	Fusão Mínima	Abertura em tensão nominal		
1	1,5	2,1	1,9	5237-1
2	1,5	2,1	2,4	5237-2
3	2,2	6,0	2,5	5237-3
4	10,2	15,1	2,7	5237-4
5	14,1	28,0	2,8	5237-5
6	23,2	50,0	3,0	5237-6
8	45,5	107,0	3,6	5237-8
10	62,7	190,0	3,7	5237-10
12	23,8	118,0	3,9	5237-12
15	78,0	145,0	4,2	5237-15
16	35,0	164,0	4,4	5237-16
20	39,0	210,0	4,6	5237-20
25	72,0	550,5	4,8	5237-25
30	145,0	310,0	5,1	5237-30

Características Elétricas Fus. 10/14x85mm

Corrente nominal RMS (A)	I ² t(A ² s)		Perda em watts	Nr.xxxx
	Fusão Mínima	Abertura em tensão nominal		
40	95,0	188,0	5,4	5237-40
45	115,0	244,0	5,8	5237-45
50	145,0	310,0	2,5	5237-50



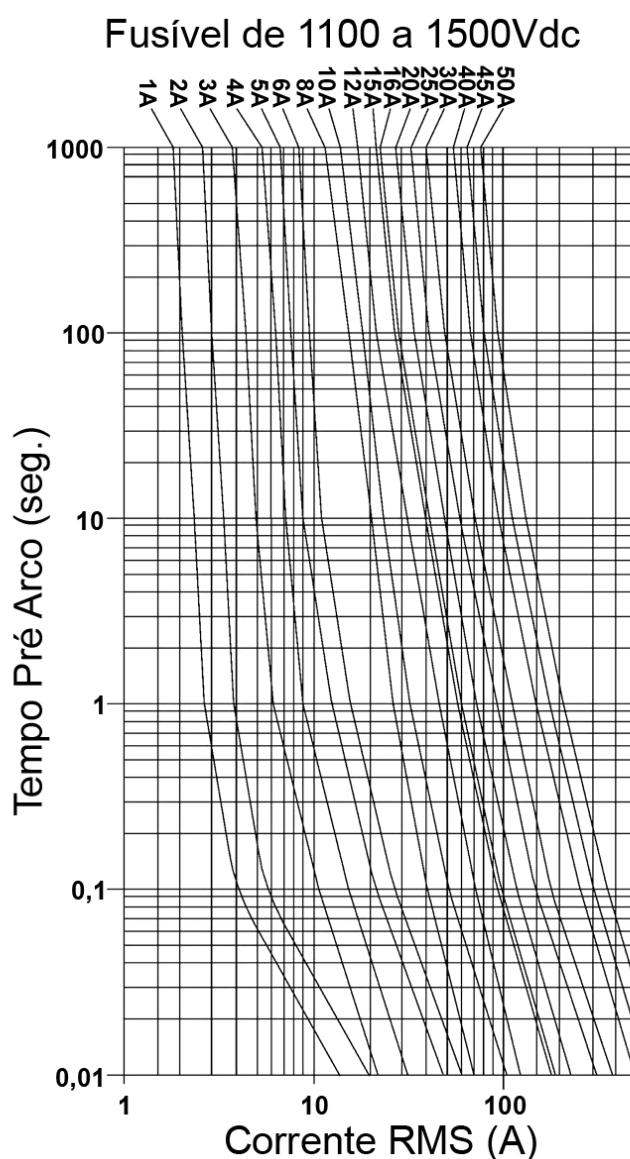
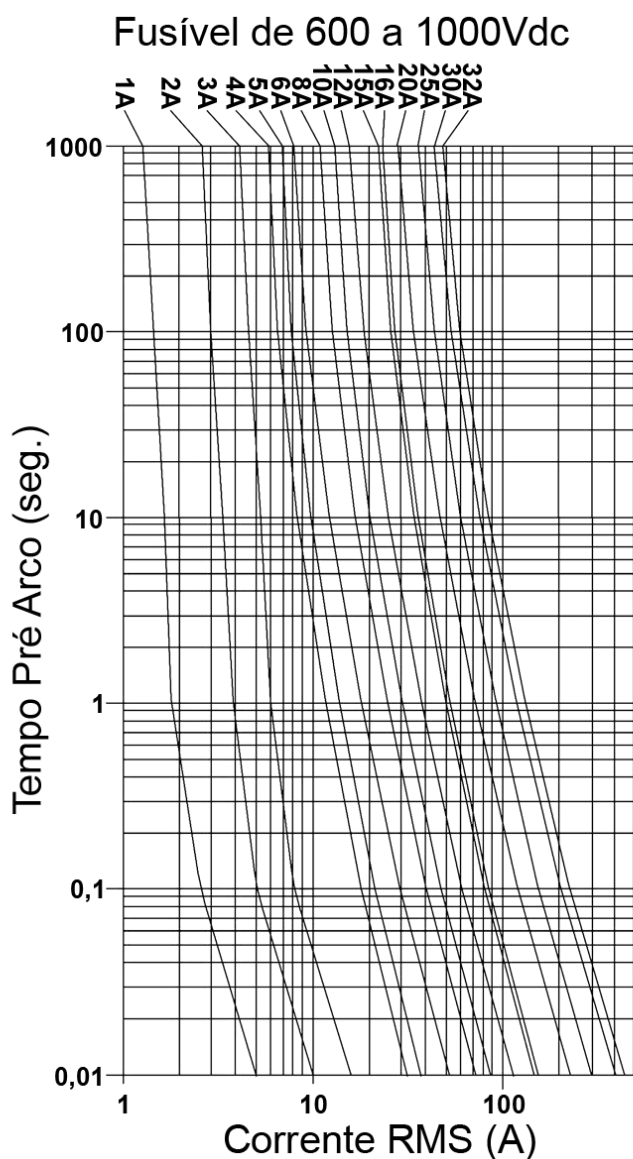
Empresa Certificada
ISO 9001



Linha Fotovoltaica Bases e Fusíveis

Curvas de queima: O gráfico “Fusível de 600 a 1000Vdc” representa a curva dos fusíveis 10x38.

O gráfico “Fusível de 1100 a 1500Vdc” representa a curva dos fusíveis 10x85 e 10/14x85



Os fusíveis cartucho também podem ser comprados nas medidas 14x51, 22x58 e 65x14.



Empresa Certificada
ISO 9001



Linha Fotovoltaica Bases e Fusíveis

Fusíveis para Fotovoltaica de 600/1000VDC - gPV -

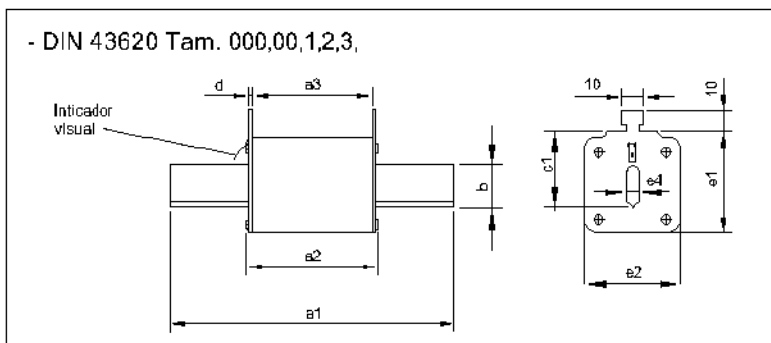
Conforme Norma IEC 60269-1 e IEC 60269-6, DIN VDE 0636-2



Fusíveis tipo NH Tamh. 000 - 3
Conf Norma DIN / IEC / VDE

Categoria gPV

- alta cap.de ruptura.
- baixa perda.
- limitador de corrente.
- terminais prateado.
- baixa voltagem de arco.

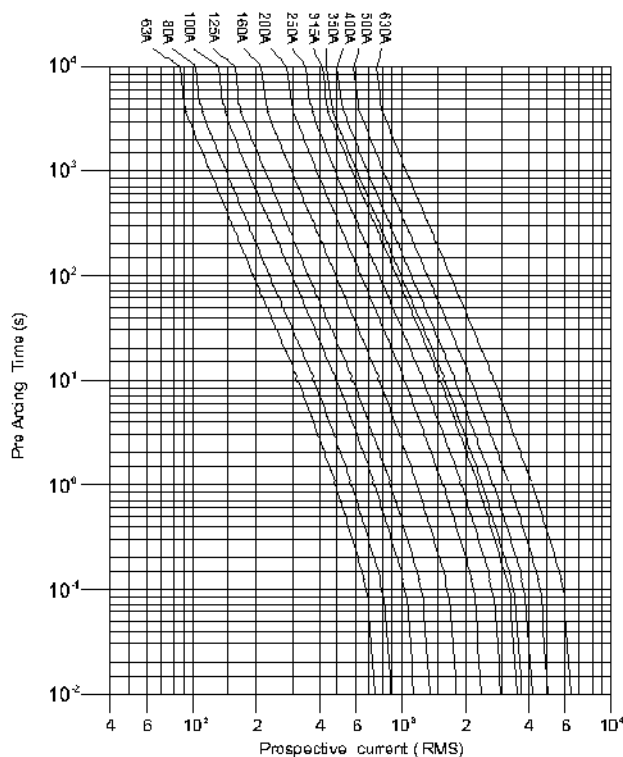


Dimensões

Tamanho Size	Corrente Current	a1	a2	a3	b	c1	d	e1	e2	e4	h
000	63 - 100	80	49	46	15	35	1.5	41	21	6	----
00	125 - 160	80	49	46	15	35	2	48	28	6	----
1	125 - 280	135	72	62	20	40	2.5	53	46	6	----
2	250 - 450	150	72	62	25	48	2.5	61	58	6	----
3	315 - 630	150	72	62	35	60	2.5	76	72	6	----

L/R = 5ms.

Tempo / Corrente para fusível gPV - 600/1000VDC,



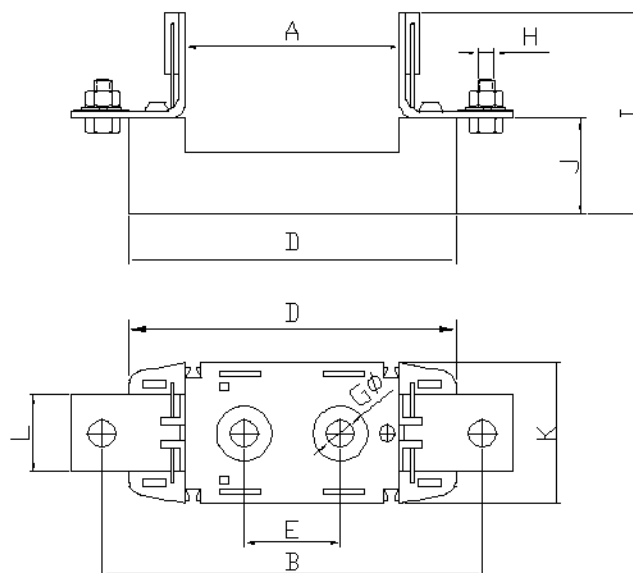
Valores Pt de Fusíveis para 600/1000VDC

Tam. Size	Corrente Current	$I^2 t (A^2 s)$		Watt / Watts
		pre-arco Pre-arc	Total Clearing	
1	63	420	2250	16
	80	950	4990	18
	100	1200	6400	21
	125	2200	11800	23
2	160	5000	18750	25
	200	9400	42800	28
3	250	13000	68200	37
	300	38000	112500	40
	400	59000	179000	50
	500	76000	223000	65
	630	107000	321000	78

Base para Fusível Fotovoltaica de 600/1000Vdc,

CONFORMR NORMA DIN 43620/3, VDE 0838/21.

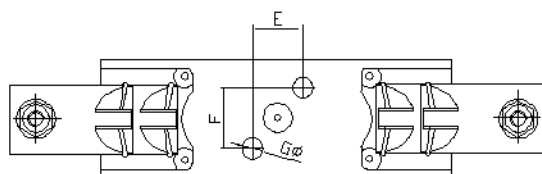
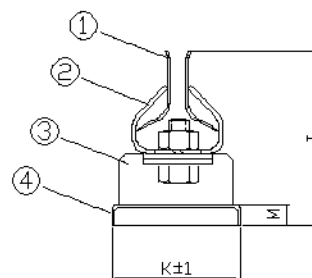
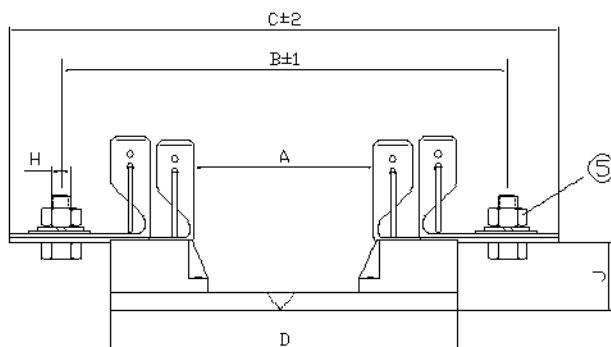
Base - NH - 000 / 00 para 2 a 160A, 600/1000Vdc.



MEDIDAS PARA BASE TIPO - NH - TAM. 000, 00, 1, 2, 3,

Tam.	A	B	C	D	E	F	G	H	I	J	K	L	M
000 / 00	57	100	--	87	25	--	7.5Ø	M6	58	25	37	20	--
1	82	175	205	160	25	30	11Ø	M10	80	33	58	35	10
2	82	200	230	160	25	30	11Ø	M10	85	33	58	35	10
3	82	210	240	160	25	30	11Ø	M12	97	33	58	35	10

Base - NH - para 125 a 630A, 600/1000Vdc.



5	Conjunto de Parafuso sext	2
4	Chapa de Aço	1
3	Isolator de Premix isol. 1000V	2
2	Mola de Aço	4
1	Garra de Cobre prateado	4
IDEM	DESCRIÇÃO	QTD.



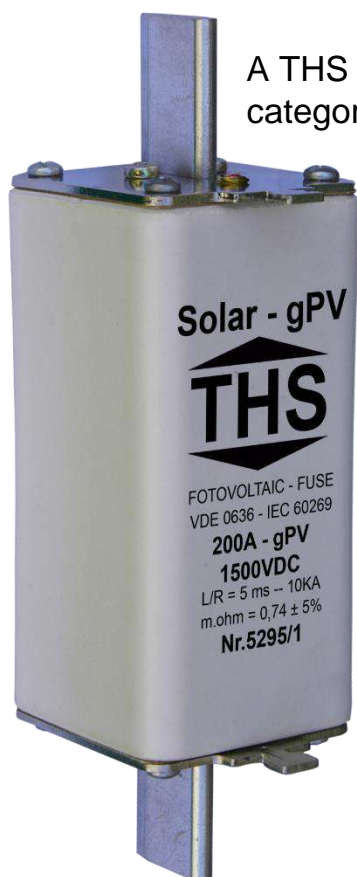
Empresa Certificada
ISO 9001



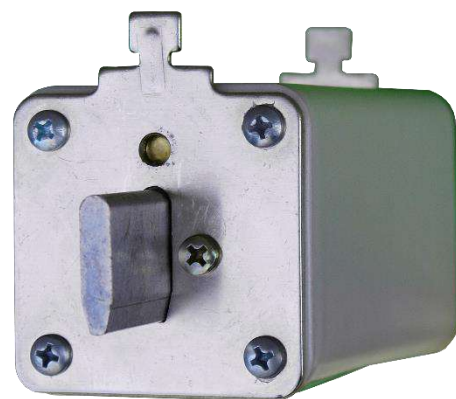
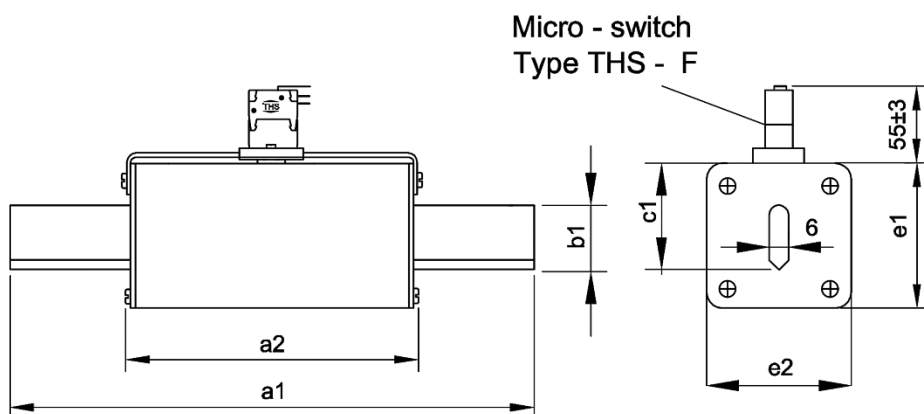
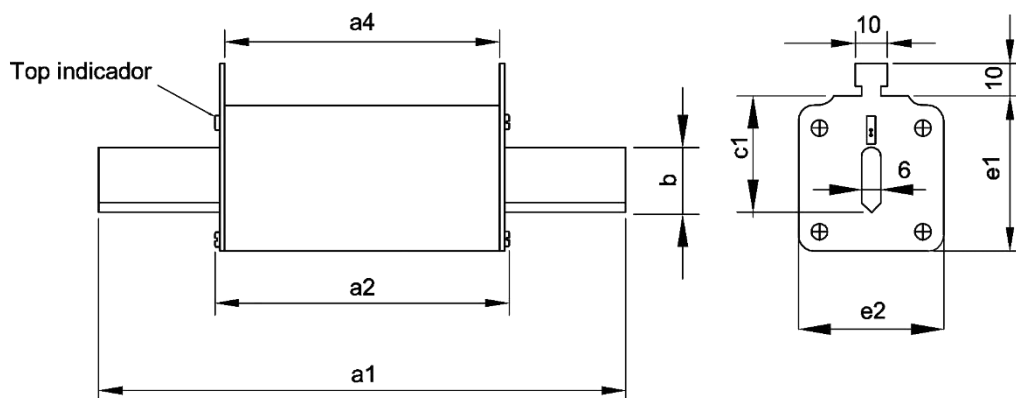
Linha Fotovoltaica Bases e Fusíveis

Fusíveis para aplicações fotovoltaicas 1º- 63 a 450A, 1100/1500VDC

Conforme Norma, IEC 60269-6, UL 2579 e DIN VDE 0636-6



A THS segue normas que definem os requisitos específicos dos fusíveis de categoria GPV. Usando elementos de alta capacidade de ruptura, nossos fusíveis atingem uma proteção de faixa completa e com baixa dissipação de energia. O indicador visual de queima é por padrão localizado na parte superior do fusível, mas o mesmo também pode ser posicionado no meio do corpo e pode acompanhar Micro-Switch se necessário. Acompanhe a seguir as dimensões e características técnicas de cada fusível.





Empresa Certificada
ISO 9001



Linha Fotovoltaica Bases e Fusíveis

Dimensões: A tabela representa as dimensões dos fusíveis de 1100Vdc e 1500Vdc em Milímetros (mm).

Código do Produto	Tamanho do Fusível	Corrente em Amperes	a1	a2	a4	b	c1	e2	e1
5033	1	63 - 200	192	128	123	20	40	45	45
5034	2	200 - 250	204	128	123	25	48	60	60
5035	3	315 - 450	204	128	124	35	60	70	70

Informações Técnicas: A tabela representa as informações técnicas dos fusíveis de 1100Vdc, todos eles com L/R = 5ms e Capacidade de Ruptura de 50KA.

Tamanho do Fusível	Corrente em Amperes	I ² t (A ² s)		Perda em Watts	
		Total para 1500V	Pré Arco	0,7 Corrente nominal	Corrente nominal
1	63	3.500	2.500	6,7	15,3
	80	5.500	3.800	7,5	16,5
	100	9.600	6.400	8,3	19,5
	125	14.000	11.400	9,3	22,8
	160	27.000	18.300	14,7	34,0
2	200	64.000	42.000	13,0	36,0
	250	74.000	45.000	17,0	33,0
3	315	113.000	84.000	18,4	45,0
	350	216.000	157.000	25,0	52,0
	400	257.000	170.000	27,8	60,0
	450	350.000	240.000	28,0	68,0
	450	393.000	270.000	29,0	72,0

Informações Técnicas: A tabela representa as informações técnicas dos fusíveis de 1500Vdc todos eles com L/R = 4ms e Capacidade de Ruptura de 50KA.

Tamanho do Fusível	Corrente em Amperes	I ² t (A ² s)		Perda em Watts	
		Total para 1100V	Pré-Arco	0,7 Corrente nominal	Corrente nominal
1	63	6.500	1.500	6,7	13,8
	80	14.500	4.800	7,5	16,5
	100	26.600	10.400	8,5	19,5
	125	36.900	15.400	10,2	22,8
	160	47.000	18.300	13,7	30,0
2	200	101.000	28.300	16,4	37,0
	250	175.000	60.100	20,4	45,0
3	300	192.000	64.600	21,0	50,0
	315	214.000	71.000	22,0	52,0
	350	290.000	93.000	24,0	56,0
	400	370.000	136.000	29,0	69,0
	450	416.000	153.000	31,0	71,0



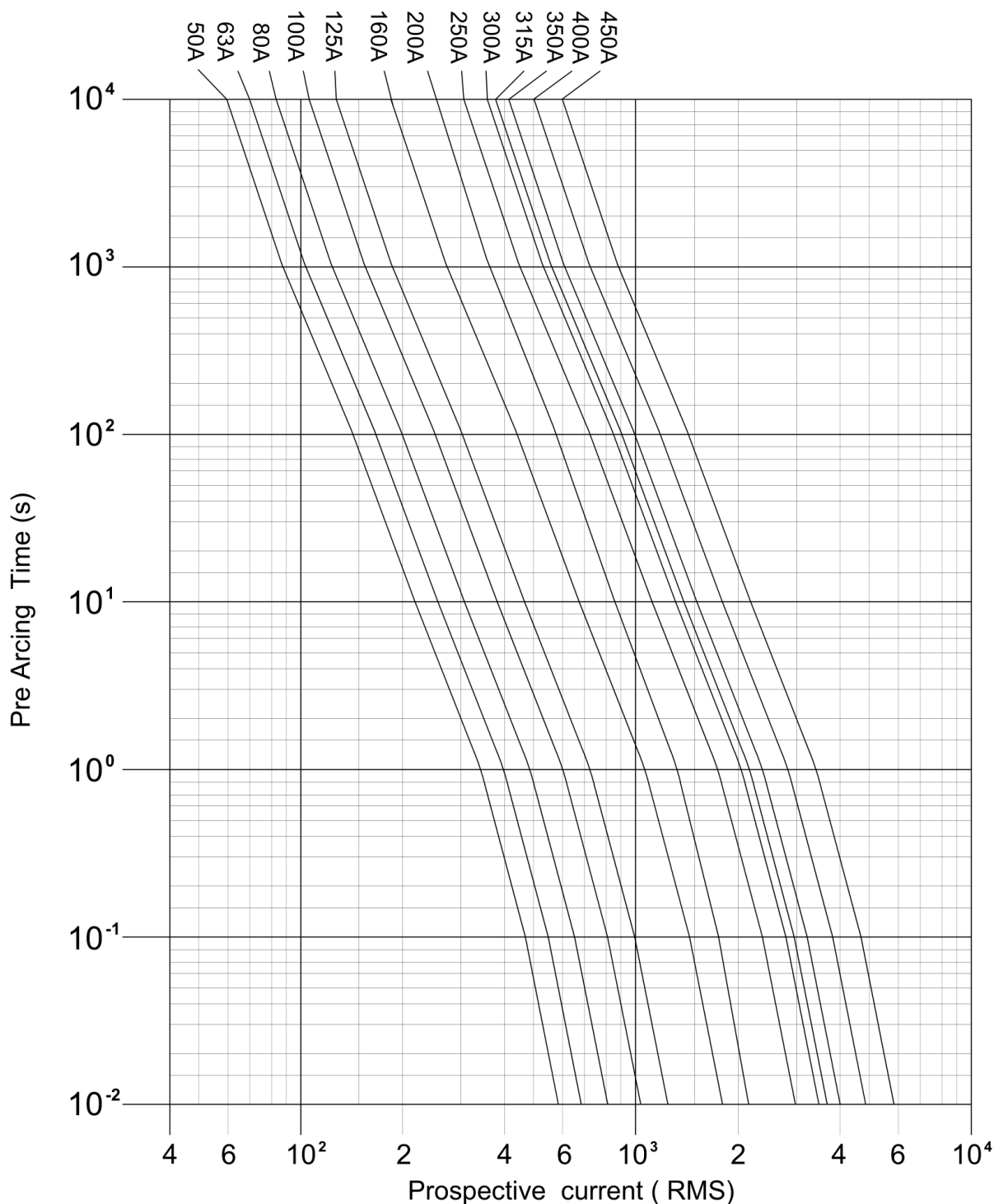
Empresa Certificada
ISO 9001



Linha Fotovoltaica Bases e Fusíveis

Curvas de queima: O gráfico “Fusível de 63 - 450A / 1000Vdc” representa a curva dos fusíveis 63 a 450A / 1000Vdc.

O gráfico “Fusível de 63 - 450A / 1500VDC” representa a curva dos fusíveis de 63 a 450A / 1500Vdc.





Empresa Certificada
ISO 9001

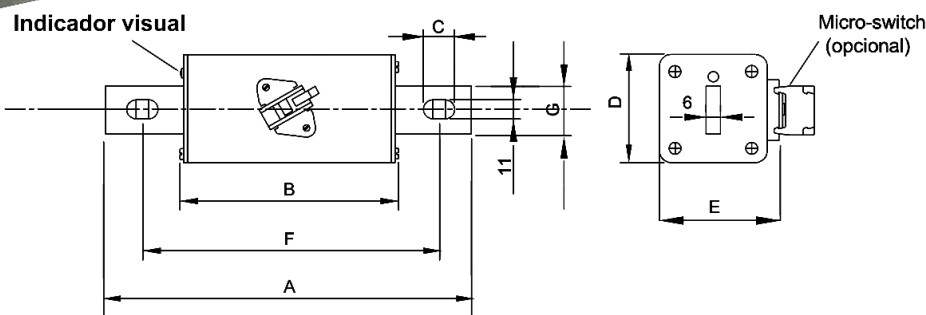


Linha Fotovoltaica Bases e Fusíveis

Fusível Fotovoltaico Faca Furada de 63 a 400A, 1100/1500VDC.



Descrição: Fusível fotovoltaico que possui os furação em seus terminais, permitindo que seja fixado em barramentos através de parafusos. O fusível pode acompanhar Micro-Switch ou indicador de queima visual.



Dimensões: A tabela representa as dimensões em Milímetros (mm) dos fusíveis de faca furada de aplicação fotovoltaica.

Código do Produto	Tamanho do Fusível	Corrente em Amperes	A	B	C	D	E	F	G
5971	1	63 - 160	188	128	15	45	55	158	20
5971/1	2	200 - 250	185	128	15	60	70	161	25
5971/2	3	300 - 400	202	128	15	72	82	170	30

Características Elétricas: A tabela representa as características elétricas dos fusíveis de faca furada de aplicação fotovoltaica.

Tamanho do Fusível	Corrente em Amperes	I ² t (A ² s)		Perda em Watts	
		Total para 1100V	Pré Arco	0,7 Corrente nominal	Corrente nominal
1	63	3.500	2.500	6,7	15,3
	80	5.500	3.800	7,5	16,5
	100	9.600	6.400	8,3	19,5
	125	14.000	11.400	9,3	22,8
	160	27.000	18.300	14,7	34,0
2	200	64.000	42.000	13,0	36,0
	250	113.000	84.000	18,4	45,0
3	315	216.000	157.000	25,0	52,0
	350	257.000	170.000	27,8	60,0
	400	350.000	240.000	28,0	68,0



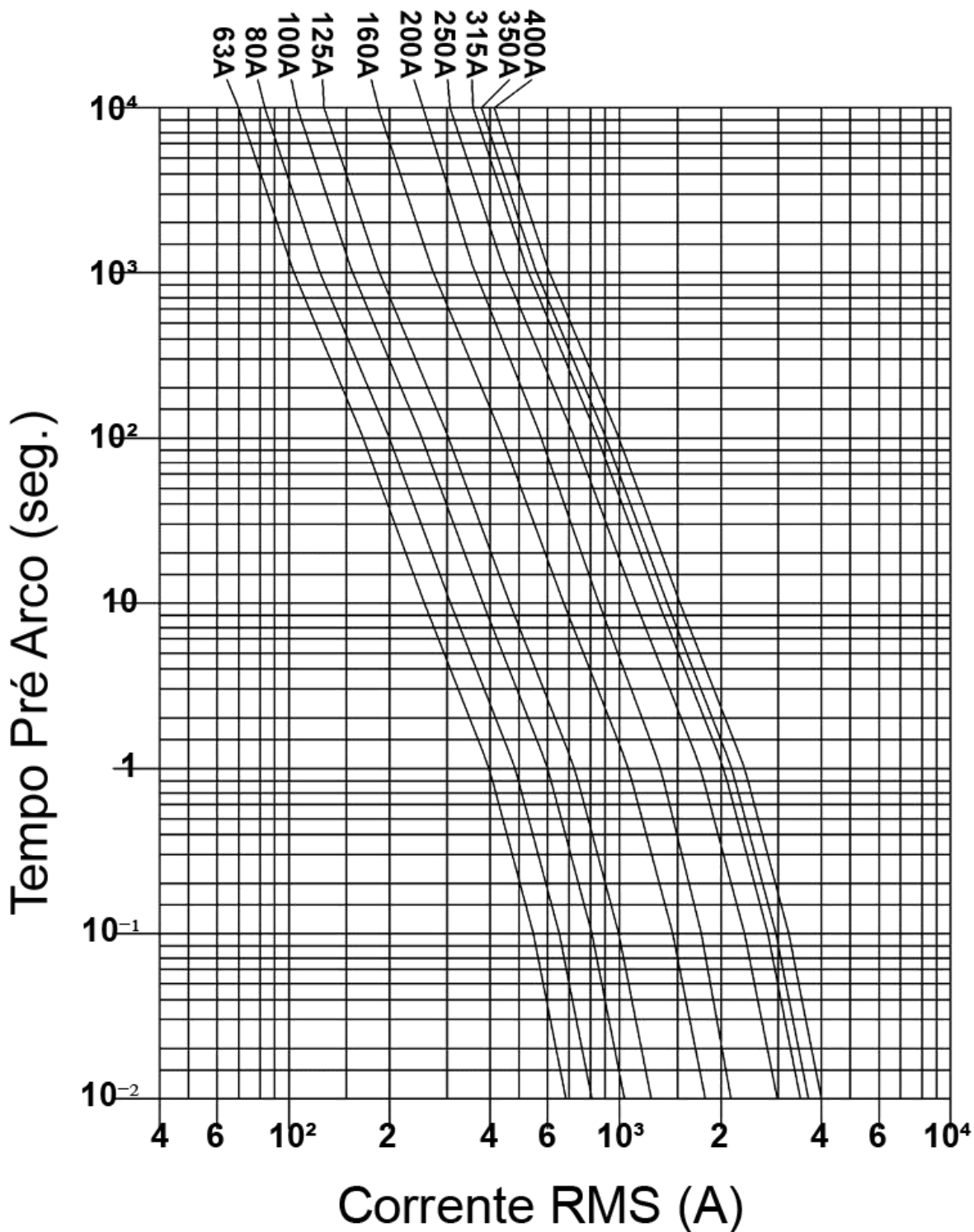
Empresa Certificada
ISO 9001



Linha Fotovoltaica Bases e Fusíveis

Curvas de queima: Gráfico de representação de queima para os fusíveis de faca furada de aplicação fotovoltaica.

Fusível de 63 - 400A - 1100/1500VDC





Empresa Certificada
ISO 9001

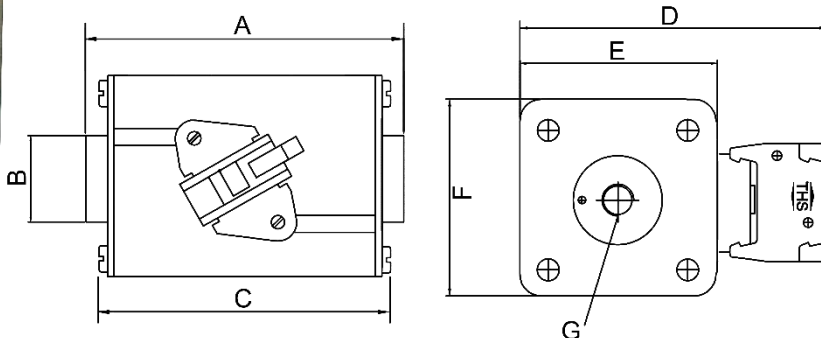


Linha Fotovoltaica Bases e Fusíveis

Fusíveis Fotovoltaicos 160 – 400A, 1000/1500VDC



Descrição: Com terminais de ligação de rosca Tipo Bussmann, os fusíveis estão disponíveis nos tamanhos NH2 e NH3, ambos os tamanhos acompanham Micro-Switch como indicador de queima. Possuem capacidade de ruptura de 30/50KA e L/R = 5ms.



Dimensões: A tabela representa as dimensões em Milímetros (mm) dos fusíveis de aplicação fotovoltaica terminais de rosca.

Tamanho	Dimensões						Fixação
	A	B	C	D	E	F	Fixar com
NH2	91 ± 1,5	Ø24	81	98 ± 3	60 ± 1	60 ± 1	M10
NH3	91 ± 1,5	Ø30	81	110 ± 3	72 ± 1	72 ± 1	M12

Características Elétricas: A tabela representa as características elétricas dos de aplicação fotovoltaica terminais de rosca.

Tamanho do Fusível	Corrente em Amperes (A)	I ² t (A ² s)		Perda em Watts	
		Pré-Arco	Total para 1000V	0,7 Corrente nominal	Corrente nominal
1	160	18.300	47.300	15,9	30,0
	200	28.300	28.300	17,0	34,0
	250	60.100	175.000	19,0	38,0
2	315	71.000	214.000	30,3	50,0
	350	93.000	290.000	32,0	51,0
	400	136.000	370.000	32,0	52,0



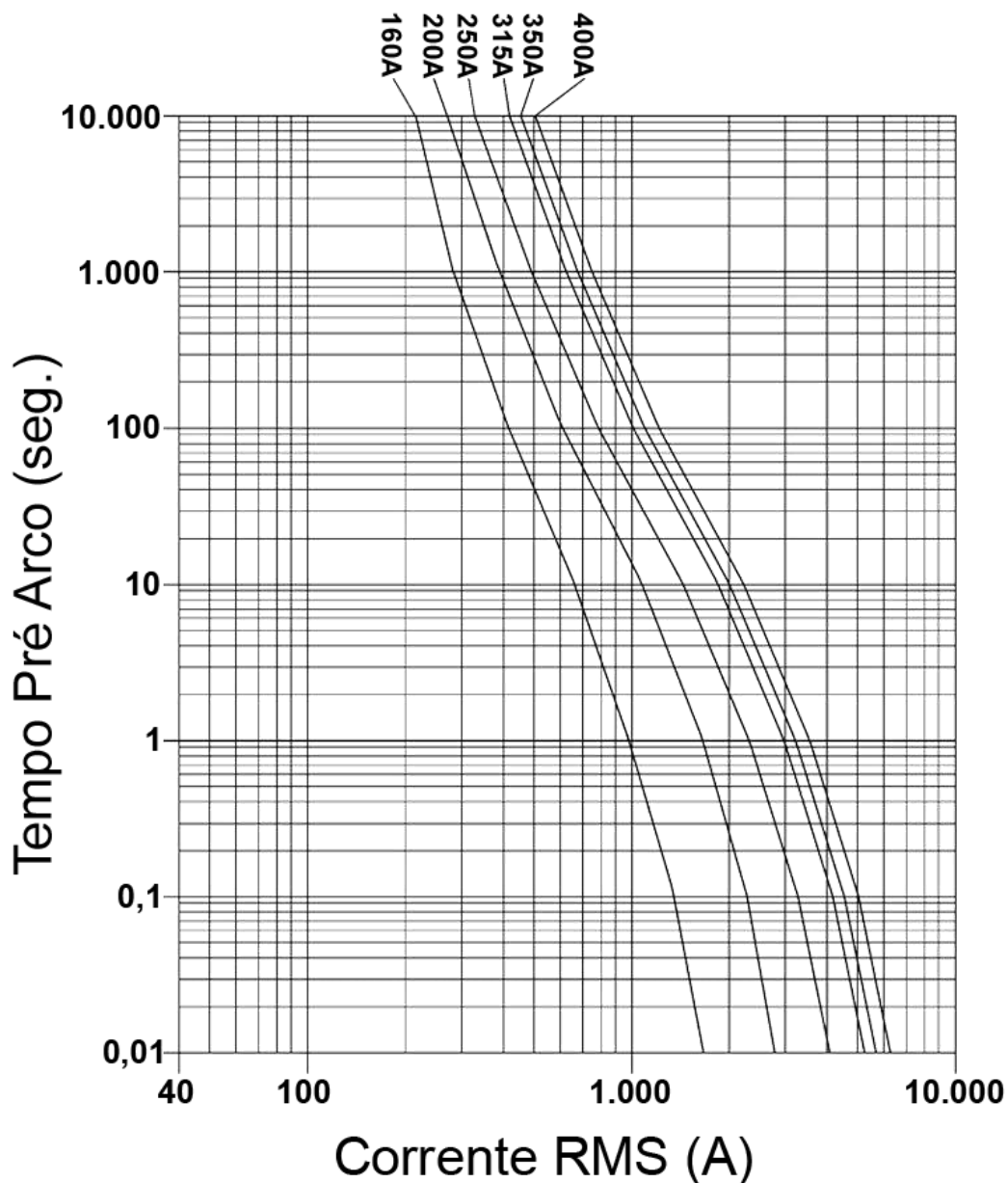
Empresa Certificada
ISO 9001



Linha Fotovoltaica Bases e Fusíveis

Curvas de queima: Gráfico de representação de queima dos fusíveis fotovoltaicos terminais de rosca.

Fusível Fotovoltaico 160 a 400A
1000/1500VDC



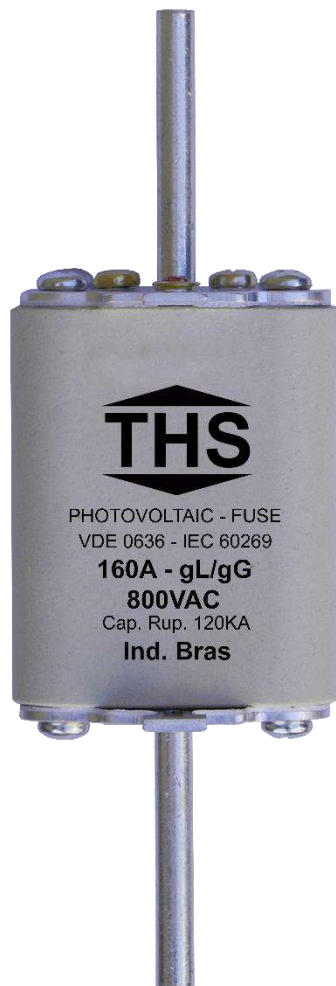


Empresa Certificada
ISO 9001



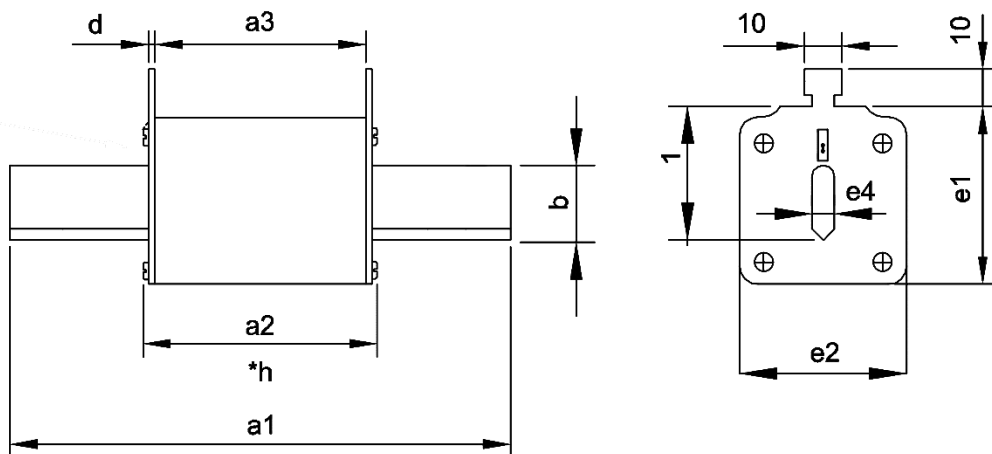
Linha Fotovoltaica Bases e Fusíveis

Fusíveis gL/gG para aplicações fotovoltaicas de 16 a 630A, 800Vac, 50KA.



Descrição: Os fusíveis fotovoltaicos de ação gL/gG estão disponíveis nos tamanhos NH000, NH00, NH1, NH2 e NH3 conforme norma DIN 43620-1-4, IEC 60269-2 e EM 60269-1-2. Ligados depois do conversor, possuem alta capacidade de ruptura, baixa perda de potência e baixa voltagem de arco. Fabricados em corpo de cerâmica com terminais em cobre banhado a estanho, possuem indicador visual de queima localizado na parte superior do fusível, se necessário pode ser adicionado Micro- Switch.

Acompanhe a seguir as dimensões e características técnicas de cada fusível.



Dimensões e Características Elétricas: A tabela representa as dimensões em Milímetros (mm) e características elétricas dos fusíveis NH gL/gG de aplicação fotovoltaica.

Código do Produto	Tamanho do Fusível	Corrente em Amperes	a1	a2	a3	b	c1	d	e1	e2	e4	Perde Máx.
5299-5	NH-000	16 - 100	80	49	46	15	35	1,5	41	21	6	7,5W
5299-5	NH-00	125 - 160	80	49	46	15	35	2	48	28	6	12W
5655-1	NH-1	125 - 250	135	72	62	20	40	2,5	53	46	6	23W
5656-2	NH-2	250 - 450	150	72	62	25	48	2,5	61	58	6	34W
5657-3	NH-3	315 - 630	150	72	62	35	60	2,5	76	72	6	48W



Empresa Certificada
ISO 9001

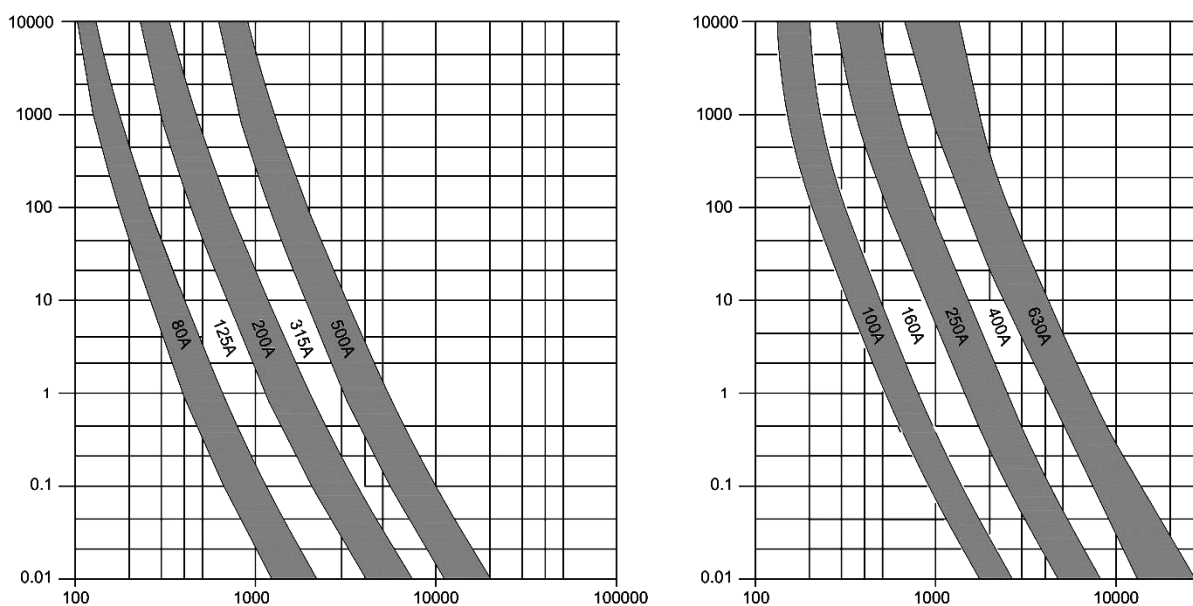


Linha Fotovoltaica Bases e Fusíveis

Introdução: Usinas Fotovoltaicas exigem componentes especialmente desenvolvidos para a sua proteção, tanto em corrente contínua quanto em corrente alternada. Para atender essa demanda a THS desenvolveu uma linha de Fusíveis, Chaves e Bases especialmente projetada para tensões elétricas de 690V a 1500V tanto em AC quanto em DC que serão apresentados nesse catálogo.

Dimensionamento: Nas Usinas Fotovoltaicas as placas fotovoltaicas geram energia em DC, que são então convertidas em AC nos inversores DC/AC. Estes por sua vez são mais eficientes quanto maior for a tensão da operação, tanto do lado DC quanto do lado AC. Assim, trabalhar com tensões AC maiores que 600Vac leva a um aumento na eficiência da usina, que por sua vez acelera o retorno do investimento da instalação. Cada vez mais trabalha-se com tensões de saída dos inversores DC/AC em 800Vac. Para qualquer situação, a THS tem o produto adequado para proteger os cabos do lado AC da instalação. A seleção da proteção adequada deve levar em consideração a corrente máxima de saída do inversor DC/AC e a curva Tempo x Corrente dos cabos de instalação. Veja exemplo a baixo.

Tempo / Corrente para fusível NH de 80A 630A, 120KA
Curva Cabos de Alumínio (35mm² e 120mm²) e Cobre (35mm² e 95mm²)



A seleção do fusível ideal para proteger a instalação AC em usinas fotovoltaicas deve garantir que a curva Tempo x Corrente do cabo utilizado fique situada a direita da curva do fusível. Ao mesmo tempo deve-se levar em consideração, além da corrente máxima do inversor DC/A, fatores como a temperatura do ambiente no qual o fusível está instalado, o fator de correção referente a utilização do inversor DC/AC, entre outros.

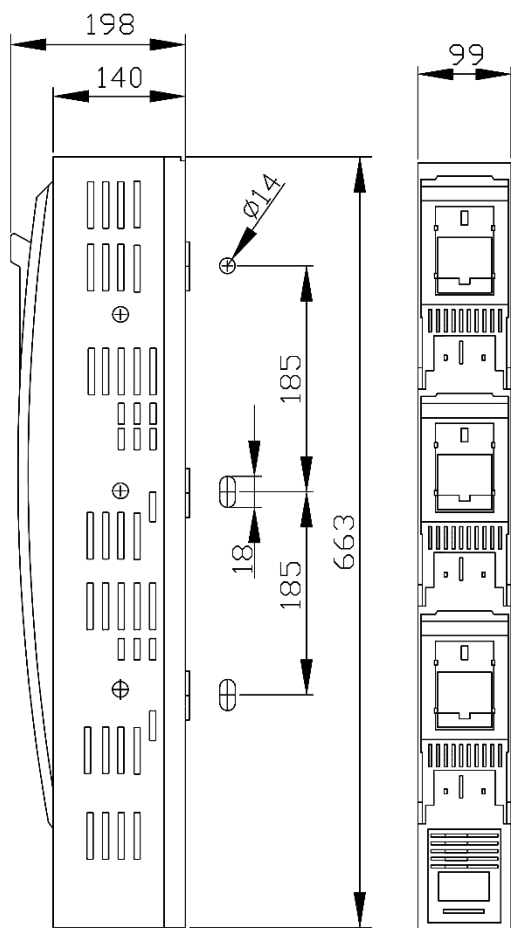
Assim, aplicando-se todas as correções com o objetivo de não haver aquecimento causado pelos fusíveis de proteção, empiricamente obtidos uma corrente de aplicação do fusível de aproximadamente 2x a corrente máxima do inversor DC/AC. Por exemplo para um circuito no qual está instalado um inversor de corrente máxima de 72A, recomenda-se um fusível de 144A. Como esta corrente está fora dos padrões de corrente NH, tomaremos a mais próxima corrente padrão de 160A para a proteção do circuito. Feito isso, precisamos verificar se este fusível de 160A protege adequadamente o cabo de instalação. Tomando o exemplo da instalação acima, supondo um cabo de cobre de 70mm², podemos observar que o mesmo é protegido adequadamente pelo fusível de 160A. então, neste caso aplicaremos um fusível NH00, 160A, 800Vac em conjunto com uma chave NH horizontal TES00/800V. Abaixo segue tabela de orientação de seleção e aplicação em função da corrente máxima do inversor e do cabo utilizado.

Chaves seccionadoras tipo PHS para fusíveis NH Tamanhos PHS-00, PHS-1 e PHS-2.

Descrição: As chaves seccionadoras são produtos dimensionados para acoplar fusíveis NH, para utilização fotovoltaica estão disponíveis nos tamanhos PHS-00, PHS-1 e PHS-2. Desde correntes baixas como 16A nos tamanhos PHS-00 até correntes mais elevadas em 400A com as chaves PHS-2, possuem um ótimo custo benefício e seu projeto de engenharia moderno permite que ela seja usada em diversas aplicações. Além disso elas também podem ser manobradas sob carga, por profissionais qualificados, desde que os mesmos estejam fazendo uso de EPI “equipamento de proteção individual” adequado.

Tipo PHS Chaves Seccionadoras Verticais de 16 a 400A, para Fusível NH-1 e 2

Propriedades Elétricas: Propriedades elétricas das chaves seccionadoras PHS-1 e PHS-2:



	PHS - 1	PHS - 2
Tamanho da Base	PHS - 1	PHS - 2
Tamanho do Fusível	NH1	NH2
Corrente máxima (A)	250	400
Tensão máxima (V)	800	800
Tensão de impulso (KV)	10	10
Tensão de isolamento (V)	1000	1000
Capacidade de curto circuito com fusível NH (KA)	120	120
Frequência (Hz)	50-60	50-60
Grau de proteção conforme IEC 60 529	IP30	IP30
Categoria de utilização	AC22B	AC22B
Vida mecânica (manobras)	1800	1800



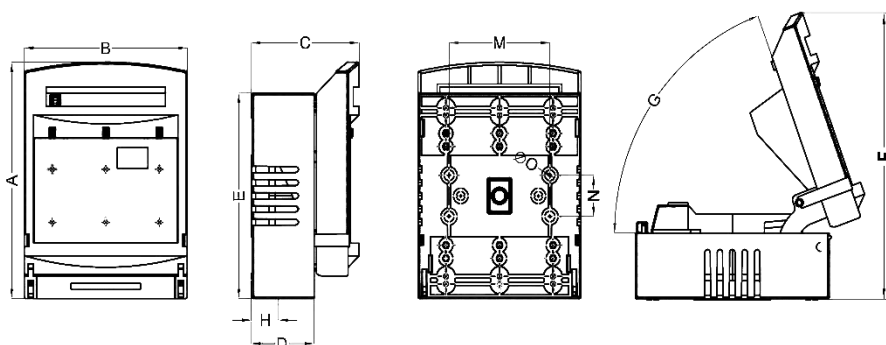
Empresa Certificada
ISO 9001



Linha Fotovoltaica Bases e Fusíveis



Chave seccionadora Horizontal PHS-00 de 16 a 160A, para Fusíveis NH000 e NH00



Dimensões: Dimensões da chave seccionadora horizontal PHS-00 em milímetros (mm):

Tamanho	Dimensões								Fixação			
	A	B	C	D	E	F	G	H	M	N	O	Fixar com
PHS-00	172	106	88	45	165	200	84°	16	63	25	7	M6

Propriedades Elétricas: Propriedades elétricas da chave seccionadora horizontal PHS-00:

	PHS - 00	PHS - 00
Tamanho da Base	PHS - 00	PHS - 00
Tamanho do Fusível	NH000	NH00
Corrente máxima (A)	100	160
Tensão máxima (V)	800	800
Tensão de impulso (KV)	10	10
Tensão de isolamento (V)	1000	1000
Capacidade de curto circuito com fusível NH (KA)	120	120
Frequência (Hz)	50-60	50-60
Grau de proteção conforme IEC 60 529	IP30	IP30
Categoria de utilização	AC22B	AC22B
Vida mecânica (manobras)	2200	2200

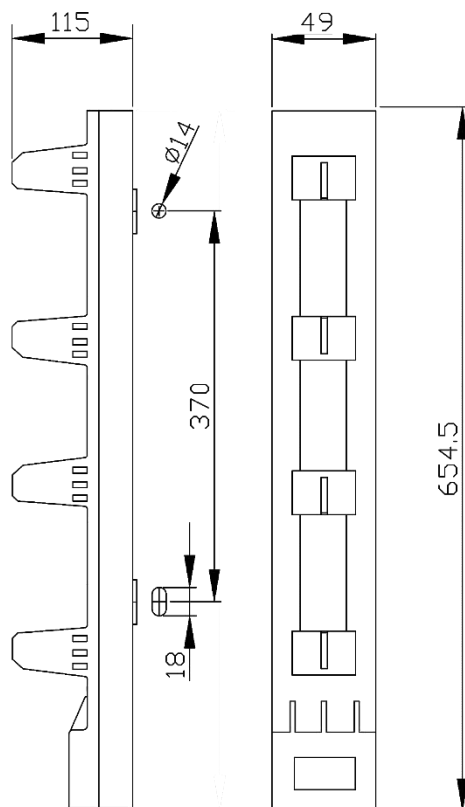
Base Vertical Fotovoltaica



Descrição: Projetada para fusíveis fotovoltaicos 1100/1500VDC, a base vertical fotovoltaica é revestida com polímero anti-incêndio, sua versão monopolar é capaz de acoplar até 2 fusíveis, também pode ser fabricada para ligações tripolares capaz de acoplar 3 fusíveis. Possui uma ótima relação custo x benefício, seu interior é feito em alumínio garantindo que sua resistividade elétrica seja baixa e não interfira no circuito, as garras de acoplamento do fusível são feitas em cobre e possuem molas de aço que garantem a fixação do mesmo. É recomendado que a troca dos fusíveis seja feita com o auxílio de um Saca Fusível.

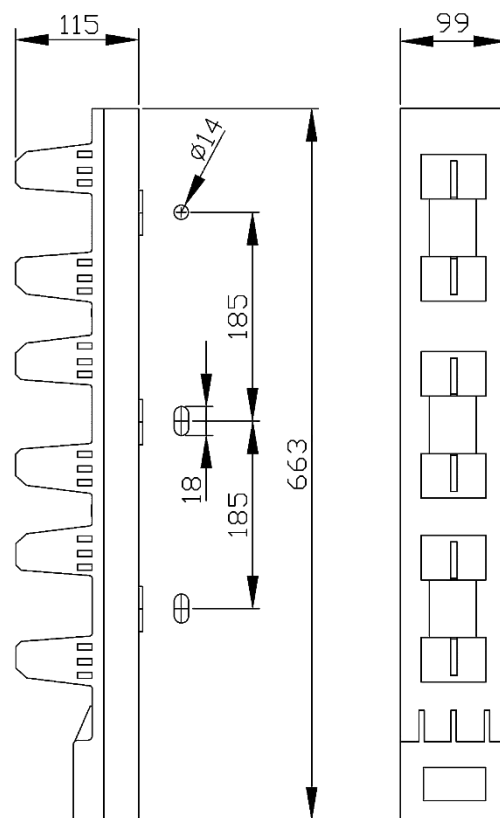
Dimensões da base monopolar:

Tipo PHSBB Base Vertical Monopolar com Terminais isolados para 2-Fusíveis de 1000 a 1500VDC de 160 a 630A Fotovoltaica



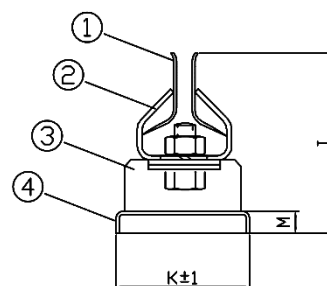
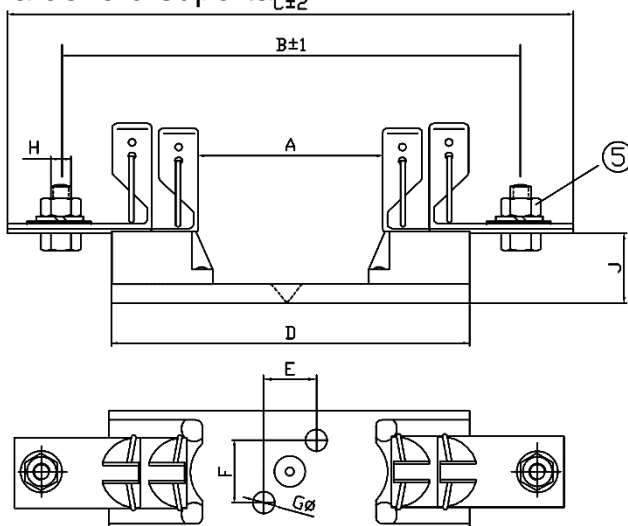
Dimensões da base tripolar:

Tipo PHSB Base Tripolar Vertical com Terminais isolados de 160 a 630A Fotovoltaica



Bases para NH de 1100 a 1500V

Descrição: As bases NH são usadas para instalar os fusíveis nos circuitos, para cada tamanho de fusível há uma base, as bases podem ter de 02 a 04 garras de fixação dependendo do seu tamanho e da quantidade de corrente que ela deverá suportar.



Dimensões: A tabela representa as dimensões para todos os modelos de base NH disponíveis:

Tamanho	A	B	C	D	E	F	G	H	I	J	K	L	M
000/00	57	100	--	87	25	--	7,5	M6	58	25	37	20	--
0	74	150	187	133	25	30	7,5	M8	58	19	35	20	4
1	82	175	205	160	25	30	11	M10	80	33	58	35	10
2	82	200	230	160	25	30	11	M10	85	33	58	35	10
3	82	210	240	160	25	30	11	M12	97	33	58	35	10

Legenda: dos itens enumerados de 1 a 5 no desenho:

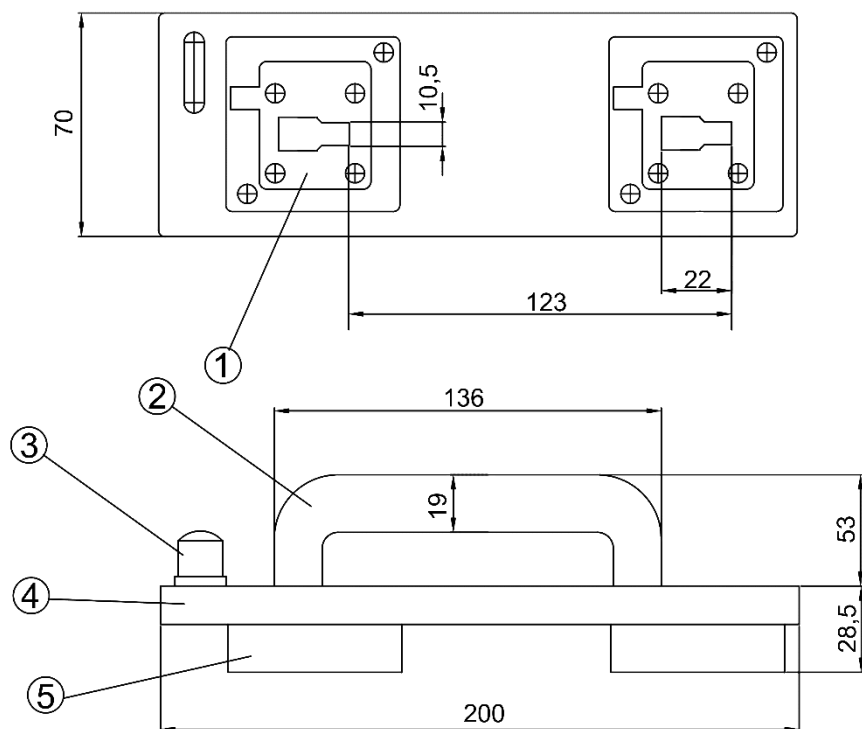
- 01- Garras de Cobre eletrolítico banhadas a prata.
- 02- Mola de aço que mantém o fusível fixo.
- 03- Isolador de Premix (polímero/plástico) que isola até 1500V.
- 04- Chapa de aço com furação para a fixação da base em seu local de aplicação.
- 05- Conjunto de parafusos sextavados para a fixação dos cabos do circuito.

Características elétricas: As bases NH são recomendadas para aplicações de até 800V, o limite de corrente para cada uma delas varia, a baixo temos os números:

- 01- NH00/000 = Máx de 160A
- 02- NH1 = Máx de 250A
- 03- NH2 = Máx de 400A
- 04- NH3 = Máx de 630A

Saca Fusível

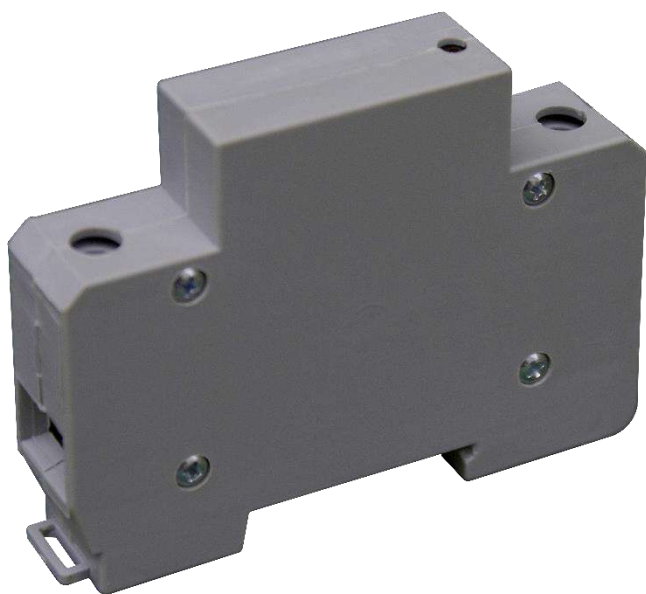
Descrição: Dimensionado para fusíveis fotovoltaicos 1100/1500VDC tamanhos 1, 2 e 3, o Saca Fusível é um item que facilita a troca dos fusíveis queimados por novos, feito de materiais isolantes como acrílico, plástico e cerâmica, ele garante que não haverá risco de choque elétrico no momento da troca dos fusíveis, permitindo que a manutenção do circuito seja feita de forma segura e rápida. Devido a seu tamanho não pode ser usado em fusíveis NH.



Legenda: dos itens enumerados de 1 a 5 no desenho:

- 1- Encaixe para Fusível.
- 2- Puxador.
- 3- Conjunto de trava.
- 4- Cristal de acrílico.
- 5- Isolador em Premix.

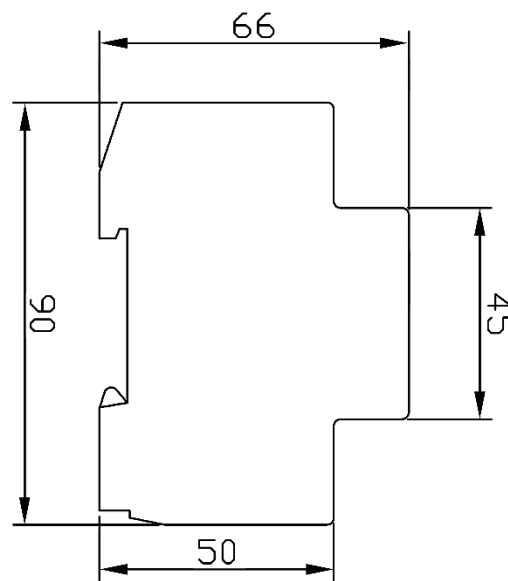
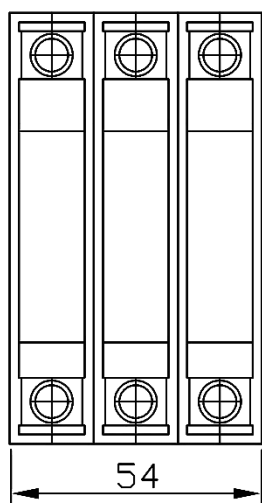
Tipo – Protec – FV DPS



Descrição: Os protetores de surto são responsáveis por absorver a energia vinda de descargas elétricas impedindo que o restante do circuito sofra os danos desta descarga, todos os DPS são da cor Cinza e medem 66x90x54mm, além disso, seguindo as normas IEC 61643-11 e IEC 61643-1 todos os DPS se enquadram na Classe II / C e possuem algumas características elétricas padrão.

Características elétricas padrão:

- 01 – Tempo de resposta < 20ns.
- 02 – Sinalização de falha através de LED situado na parte superior do dispositivo.
- 03 – Proteção contra sobrecarga.
- 04 – 3 polos “tripolar”.
- 05 – Temperatura de funcionamento mínima de -40°C e máxima de 80°C.
- 06 – Seção dos condutores de conexão de 4 a 25mm².
- 07 – Montagem em Trilho DIN 35mm.
- 08 – Isolamento de >10m.ohm
- 09 – O uso de Varistor como tecnologia de proteção.
- 10 – Grau de proteção de IP2





Empresa Certificada
ISO 9001



Linha Fotovoltaica Bases e Fusíveis

DPS Protec Tipo -FV- Unipolar, Bipolar e Tripolar

Características elétricas especiais: Para DPS fotovoltaico 10KA de 600 a 1500VCC.

DPS para proteção fotovoltaica em 10KA de 600 a 1500VCC

Características Elétricas	Protec 600VCC	Protec 1000VCC	Protec 1500VCC
Tensão nominal (V)	600VCC	1000VCC	1500VCC
Corrente nominal de descarga Imáx. (8/20)	10KA	10KA	10KA
Fusível gPV externo	NH 63A / 600VDC	NH 63A / 1000VDC	NH 63A / 1500VDC
Voltagem de proteção (Up)	< 2,5KV	< 3,5KV	< 4,5KV

Características elétricas especiais: Para DPS fotovoltaico 20KA de 600 a 1500VCC.

DPS para proteção fotovoltaica em 20KA de 600 a 1500VCC

Características Elétricas	Protec 600VCC	Protec 1000VCC	Protec 1500VCC
Tensão nominal (V)	600VCC	1000VCC	1500VCC
Corrente nominal de descarga Imáx. (8/20)	20KA	20KA	20KA
Fusível gPV externo	NH 80A / 600VDC	NH 80A / 1000VDC	NH 80A / 1500VDC
Voltagem de proteção (Up)	< 2,5KV	< 3,5KV	< 4,5KV

Características elétricas especiais: Para DPS fotovoltaico 40KA de 600 a 1500VCC.

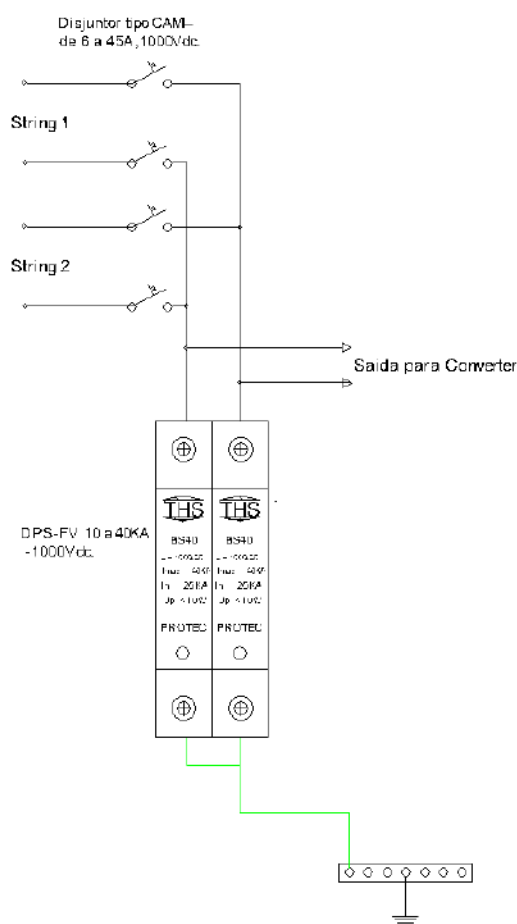
DPS para proteção fotovoltaica em 40KA de 600 a 1500VCC

Características Elétricas	Protec 600VCC	Protec 1000VCC	Protec 1500VCC
Tensão nominal (V)	600VCC	1000VCC	1500VCC
Corrente nominal de descarga Imáx. (8/20)	40KA	40KA	40KA
Fusível gPV externo	NH 160A / 600VDC	NH 160A / 1000VDC	NH 160A / 1500VDC
Voltagem de proteção (Up)	< 2,5KV	< 3,5KV	< 4,5KV

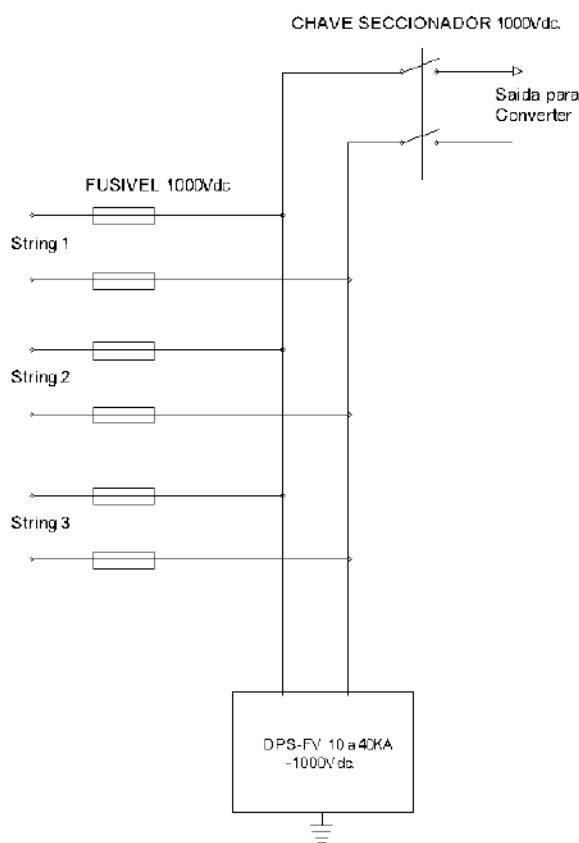
Esquemas de instalação para DPS CAIXA DE PROTEÇÃO PARA FOTOVOLTAIC (STRING BOX)

STRING BOX

Com Disjuntor 1000Vdc, 6KA.



Com Fusível 10x38. 1000Vdc.



A sobrecorrente de um arranjo fotovoltaico pode ser decorrente de falta à terra nos condutores do arranjo ou de correntes de curto-circuito em módulos fotovoltaicos, caixas de junção e cabeamento.

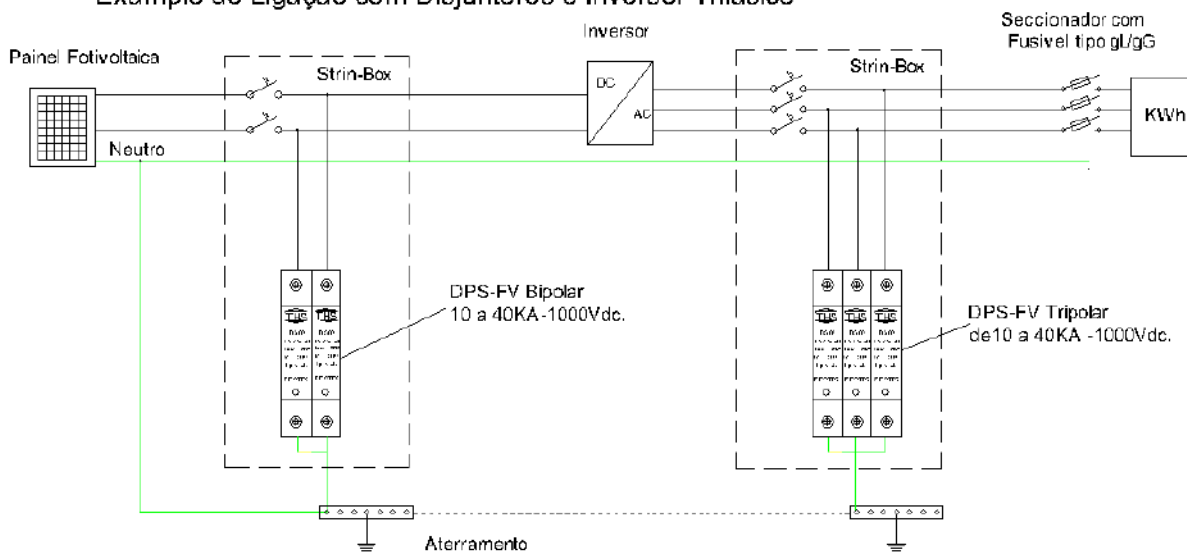
os dispositivos de proteção destinam-se a interromper sobrecorrentes antes que elas se tornem perigosas, devido aos seus efeitos térmicos e mecânicos.

Para esta proteção, utilizamos dois dispositivos: o fusível e o disjuntor.

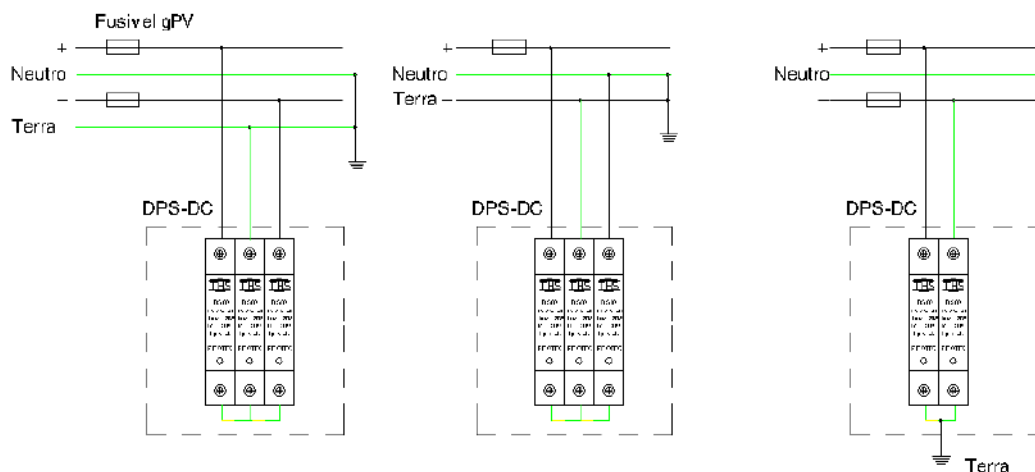
Circuito de Ligação para Fotovoltaica Tipo Protec FV



Exemplo de Ligação com Disjuntores e Inversor Trifásico

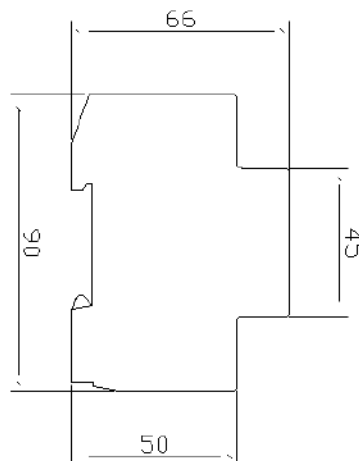
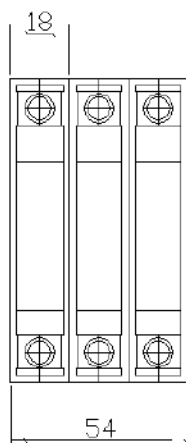


Opções de Ligação com Fusíveis



Medidas

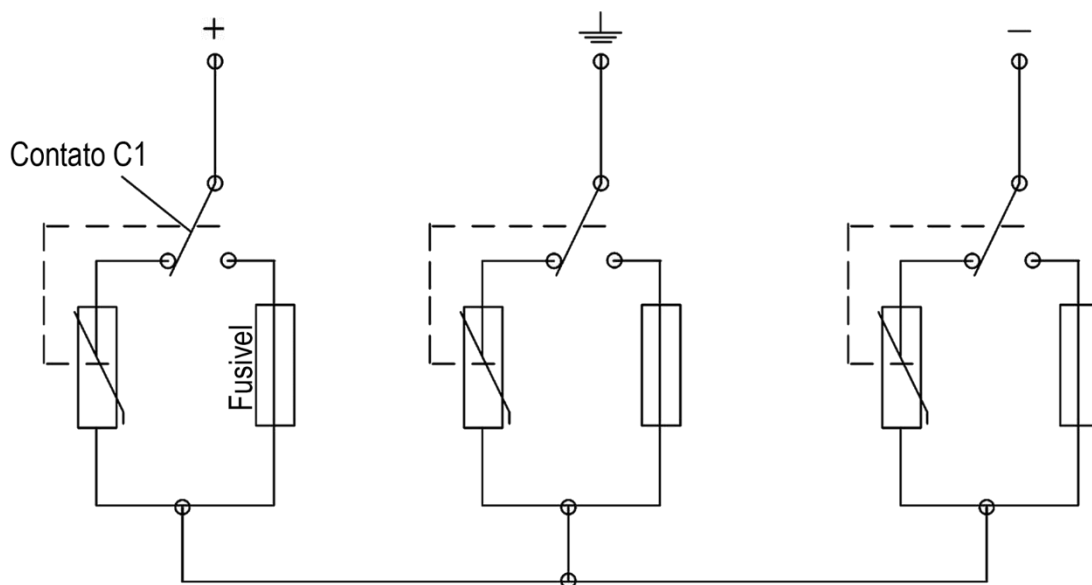
Fixação sobre Trilho DIN 35
(DIN 500 22)



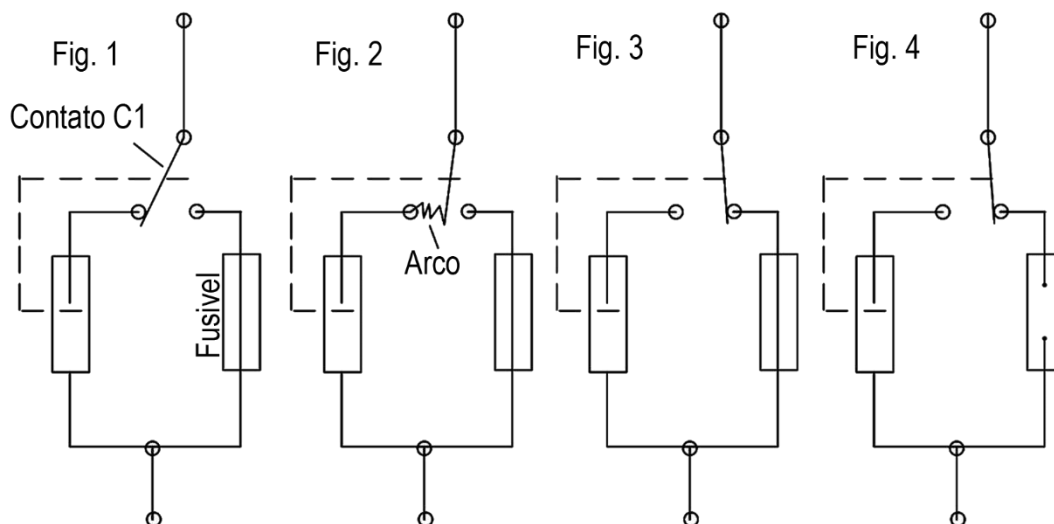
Tecnologia de vanguarda

Se o contato C1 abrir em caso de sobrecarga, o arco não se extingue a 1000Vdc e existe o risco de incêndio com a perda da instalação. A THS possui um sistema que liga um fusível em paralelo quando o DPS é aberto, o fusível assume a corrente do arco por um curto período de tempo e assim, desliga o sistema com segurança.

Circuito dos Módulos



Tecnologia de interrupção de sobre-carga: Fig. 1 Estado original, Fig. 2 Contato de desconexão começa a abrir, Fig. 3 O arco se apaga, Fig. 4 Isolamento elétrico seguro.





Não encontrou o que procura? Entre em contato conosco!



Telefones: (15) 3225-5060 / (15) 3325-2661



Whatsapp: (15) 9 9164-4777 / (15) 9 9154-8815



E-mails: vendas1@fuses.com.br / vendas2@fuses.com.br

THS