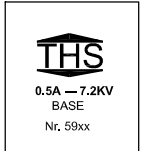
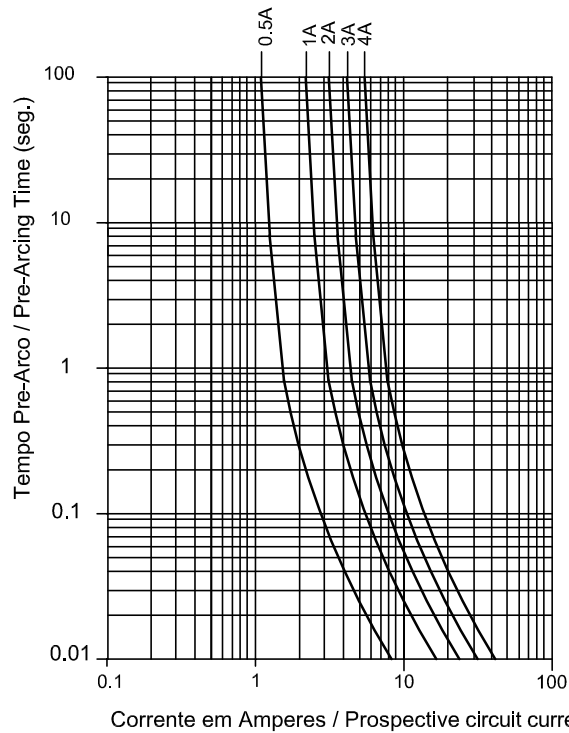


# FUSIVEIS - TP -

## MEDIDAS

A	KV	L	DØ	Nr.
até 4A	Até 7,2	140	14	5928
	Até 7,2	150	14	5928/1
	Até 15	160	14	5928/2
	Até 15	115	17	5928/3
	Até 15	160	20,6	5928/4
	Até 15	230	20,6	5928/5
	Até 15	195	27	5928/6
	Até 15	206	27	5928/7
	Até 15	230	27	5928/8
	Até 15	400	27	5928/9
	Até 25	170	14	5928/10
	Até 25	275	14	5928/11
	Até 25	300	27	5928/12
	Até 25	200	20,6	5928/13
	Até 25	260	22	5928/14
	Até 36	345	20,6	5928/15
	Até 36	360	20,6	5928/16
Até 36	345	27	5928/17	

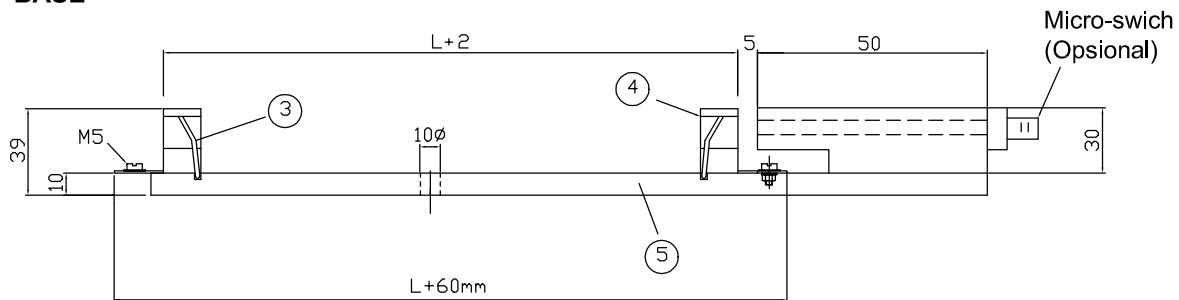
## Tempo Corrente / Time - Current Curve



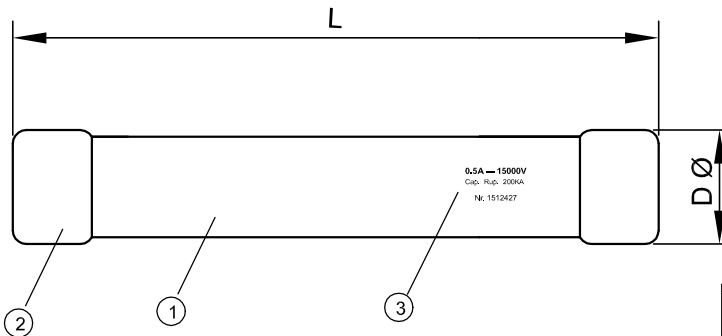
## Typical Applications

Primary protection for potential transformers

## BASE



## FUSIVEL



Revisão	1	2	3	4	5
<b>THS</b> Indústria e Comercio Ltda					
FUSIVEIS PARA - TP - COM MICRO-SWICH					
Data	18.11.06			CORRENTE	0.5 a 5 A
Proj.	Hermann			VOLTAGEM	2 a 24 KV
Ver.	Saulo			Esc.	1:1
Esc.	1:1			Nr. de Ref.	Nr. <b>5928</b>

IDEM	DESCRIÇÃO	MATERIAL	QTD.	MEDIDAS	APLICAÇÃO
5	Bremix	---	1	----	TP
4	Garra de Latão Prateado	Latão	2	----	TP
3	Gravação	---	1	----	TP
2	Bucha de Contato	Latão-Banho de Prata	2	----	TP
1	Tupo de Fibra de Vitro	Epoxi	1	----	TP

# Fusível para Proteção de Transformadores de Corrente

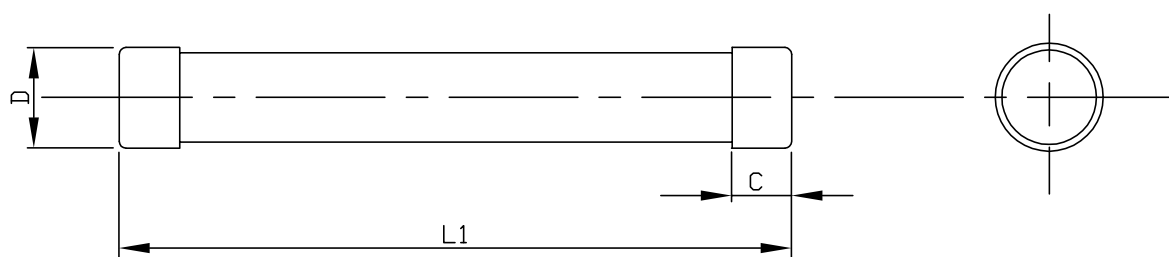
Conforme Norma BS 2692-1, IEC 60282-1,

## Potential Transformer Fuses - PT

In accordance with BS 2692-1, IEC 282-1,

- alta cap. de ruptura / high breaking capacity
- baixa perda / low power dissipation
- limitador de corrente / high current limiting

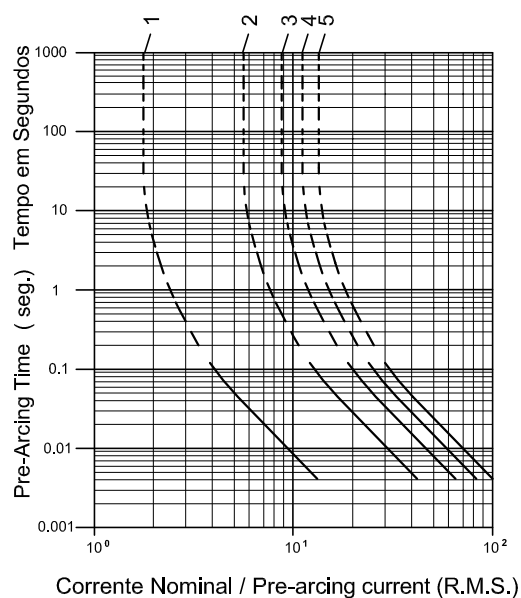
### Dimensões / Dimensions



IEC 2692-1

Tipo Type	Voltagem Voltage	Corrente Current	Comprimento Length (mm)	Diametro Diameter	Medida Dimens.
	---	---	L1	D Ø	C
A	3 a 7,2KV	1 - 5	220	39,6	14
A	3 a 7,2KV	1 - 3	142	24,0	20
A	3 a 7,2KV	1 - 3	195	24,0	20
A	3 a 7,2KV	1 - 3	195	24,0	20
B	6 a 12KV	1 - 5	220	39,6	14
E	6 a 12KV	1 - 3	195	24,0	20

Curva Tempo - Corrente / Melting Time Curve



### Características Eletricas / Electrical Characteristics

Tipo Type	Nr. Ref.	Corrente Current	Cap. de Rup. Break. Cap.	Perda Watts	I <sup>2</sup> t de fusão I <sup>2</sup> t Pre-Arcing	I <sup>2</sup> t total I <sup>2</sup> t total
A	5613	1	63KA	3,1	0,6	1,9
A	5614	2	63KA	5,5	3,2	9,9
A	5615	3	63KA	6,1	16,2	47,8
A	5616	4	63KA	7,4	28,2	85,3
A	5617	5	63KA	9,0	40,9	120,7

Tipo Type	Nr. Ref.	Corrente Current	Cap. de Rup. Break. Cap.	Perda Watts	I <sup>2</sup> t de fusão I <sup>2</sup> t Pre-Arcing	I <sup>2</sup> t total I <sup>2</sup> t total
B	5618	1	63KA	5,3	0,6	1,9
B	5619	2	63KA	9,4	3,2	9,9
B	5620	3	63KA	11,1	16,2	47,8
B	5621	4	63KA	12,4	28,2	85,3
B	5622	5	63KA	16,0	40,9	120,7

Tipo Type	Nr. Ref.	Corrente Current	Cap. de Rup. Break. Cap.	Perda Watts	I <sup>2</sup> t de fusão I <sup>2</sup> t Pre-Arcing	I <sup>2</sup> t total I <sup>2</sup> t total
E	5623	1	63KA	5,3	0,6	1,9
E	5624	2	63KA	9,4	3,2	9,9
E	5625	3	63KA	11,1	16,2	47,8

# Fusível para Proteção de Transformadores de Corrente

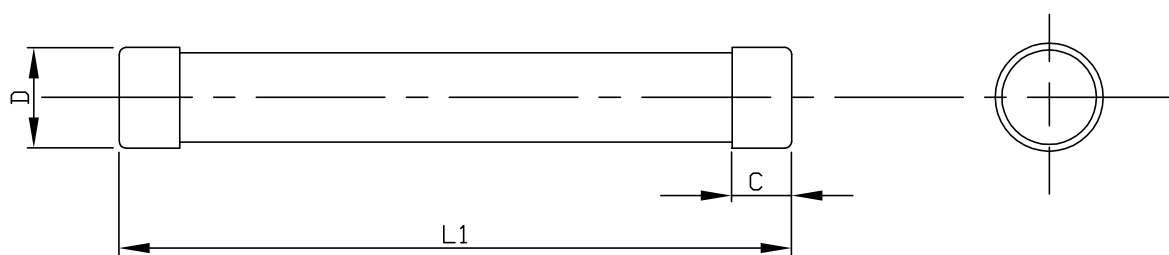
Conforme Norma BS 2692-1, IEC 60282-1,

## Potential Transformer Fuses - PT

In accordance with BS 2692-1, IEC 282-1,

- alta cap. de ruptura / high breaking capacity
- baixa perda / low power dissipation
- limitador de corrente / high current limiting

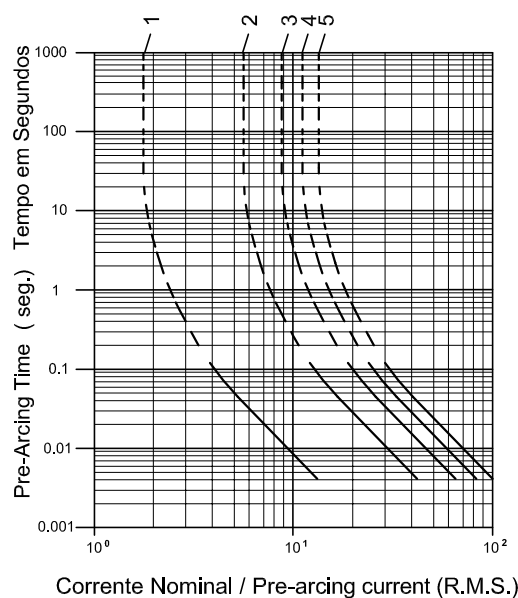
### Dimensões / Dimensions



IEC 2692-1

Tipo Type	Voltagem Voltage	Corrente Current	Comprimento Length (mm)	Diametro Diameter	Medida Dimens.
	---	---	L1	D Ø	C
A	10 a 17,5KV	1 - 5	340	39,6	14
A	10 a 17,5KV	1 - 3	220	39,6	14
A	10 a 17,5KV	1 - 3	359	24,0	20
B	10 a 24,0KV	1 - 5	340	39,6	14
B	10 a 24,0KV	1 - 3	359	24,0	20
E	20 a 36,0KV	1 - 3	440	39,6	14
E	20 a 36,0KV	1 - 3	359	24,0	20

Curva Tempo - Corrente / Melting Time Curve



### Características Elétricas / Electrical Characteristics

Tipo Type	Nr. Ref.	Corrente Current	Cap. de Rup. Break. Cap.	Perda Watts	I <sup>2</sup> t de fusão I <sup>2</sup> t Pre-Arcing	I <sup>2</sup> t total I <sup>2</sup> t total
A	5626	1	63KA	7,1	0,6	1,9
A	5627	2	63KA	13,0	3,2	9,9
A	5628	3	63KA	15,1	16,2	47,8
A	5629	4	63KA	20,0	28,2	85,3
A	5630	5	63KA	24,0	40,9	120,7

B	5631	1	63KA	5,3	0,6	1,9
B	5632	2	63KA	9,4	3,2	9,9
B	5633	3	63KA	11,1	16,2	47,8
B	5634	4	63KA	12,4	28,2	85,3
B	5635	5	63KA	16,0	40,9	120,7

E	5636	1	63KA	15	0,6	1,9
E	5637	2	63KA	24	3,2	9,9
E	5638	3	63KA	28	16,2	47,8